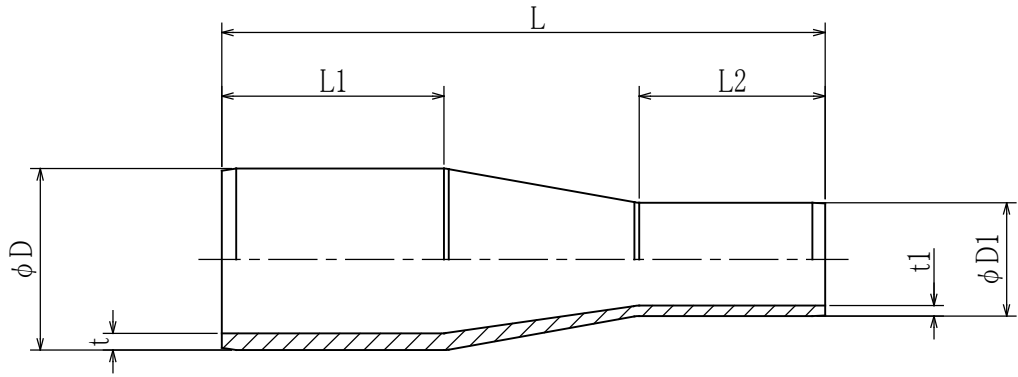


符号	変更年月日	変更事項	承認	審査	作成
①	2020.6.24	品種追加 購入先見直しのため	池田	池田	長谷川
②	2021.12.24	品種追加 BSR160125	池田	池田	長谷川



(単位 mm)

品番	SDR	ISOサイズ OD	JIS呼び径 ND	D	D1	t	t1	L	L1	L2
BSR-125063-B	11	D125×D63	100×50	125	63	11.4	5.8	214	88	65
BSR-160125-B	11	D160×D125	150S×100	160	125	14.6	11.4	240	100	89
BSR-180090-B	11	D180×D90	150×80	180	90	16.4	8.2	245	105	81
BER-225180-B	11	D225×D180	200S×150	225	180	20.5	16.4	297	128	120
BER-250180-B	11	D250×D180	200×150	250	180	22.7	16.4	312	150	106
BER-280250-B	11	D280×D250	250S×200	280	250	25.4	22.7	320	137	133
BSR-315250-B	11	D315×D250	250×200	315	250	28.6	22.7	375	150	132
BSR-355250-B	11	D355×D250	300×200	355	250	32.2	22.7	390	165	130
BSR-400280-B	11	D400×D280	350×250S	400	280	36.3	25.4	415	180	139
BER-450280-B	11	D450×D280	400×250S	450	280	40.9	25.4	389	195	139

※材質 PE100

第三角法	尺 度	Free	型 式	名 称	アイポリブロードパイプ用	
作成部署	技術開発部				レデューサー(スピゴット)(D355-D450)	
作成年月日	2014.11.12			品 番	BSR-***-B	
承認	審査	作成	池田		池田	長谷川
株式会社 イノアック住環境				図 番	JT-C-BSR-355250-B-R2	