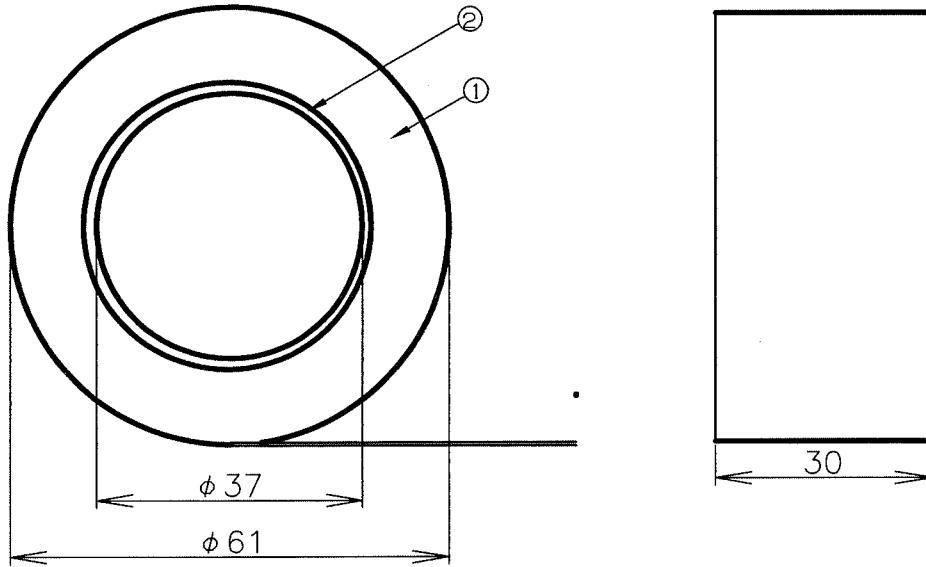


符号	変更年月日	変更事項	承認	審査	作成
△					



単位：mm

商品記号	幅	紙管径	外径	製品長さ(m)
ALTAPE	30	37	61	5

②	紙管	紙	茶		
①	アルミガラスクロス粘着テープ	アルミガラスクロス	銀	離形紙付	
部番	品名	材質	色	個数	備考
第三角法	尺度	Free	型式	アルミガラスクロス 粘着テープ	
作成部署	イノアック住環境 技術1G				
作成年月日	2010.11.18			品番	
承認	審査	作成	ALTAPE		
小塚	小塚	長谷川			JF-C-ALTAPE
株式会社 イノアック住環境				図番	