

1. 材質

- ① 断熱部 ポリエチレンフォーム
- ② 表皮部 (軟質塩化ビニルフィルム
orポリエチレンフィルム)
- ③ セパレート部 (軟質塩化ビニルフィルム
orポリエチレンフィルム)



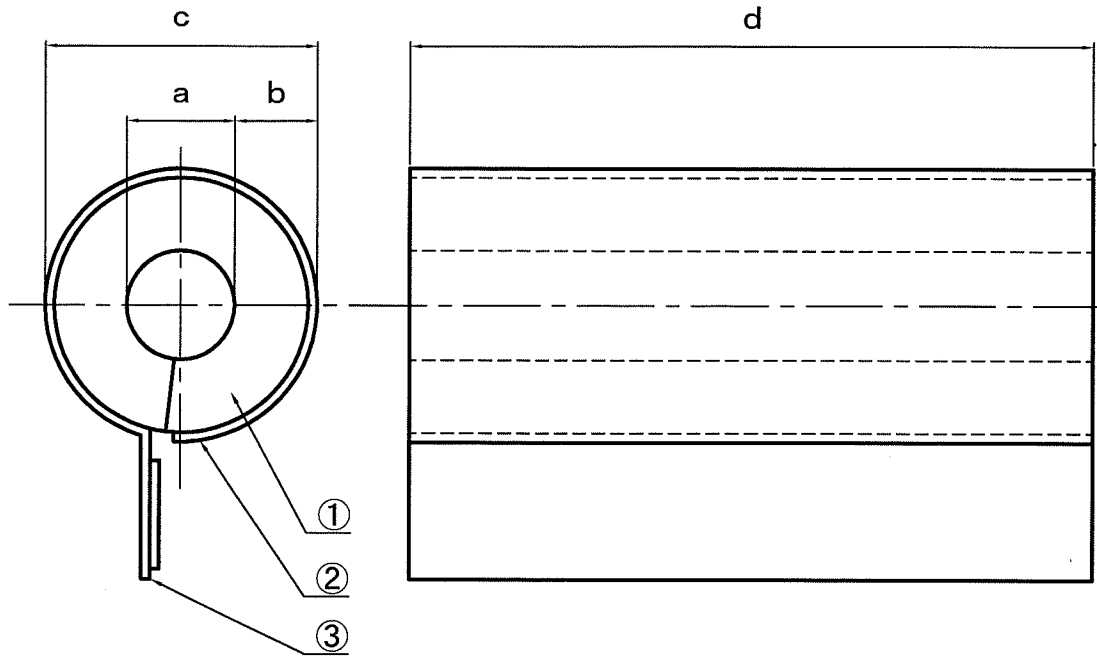
2. 寸法

単位:mm



商品記号		内径a	厚さb	外径c 参考値	長さd
ライトカバー ワンタッチタイプ	耐熱ライトカバー ワンタッチタイプ				
LSB-10P	LSHB-10P	10.0 ^{+3.0} ₋₀	7.5 ^{+1.5} _{-1.0}	25	2000 ⁺⁵⁰ ₋₀
LSB-13P	LSHB-13P	13.0 ^{+3.0} ₋₀		28	
LSB-16P	LSHB-16P	16.0 ^{+3.0} ₋₀		36	
LSB-20	LSHB-20	20.0 ^{+3.0} ₋₀		40	
LSB-54	LSHB-54	54.0 ^{+3.0} ₋₀		74	
LSV-13P	LSHV-13P	18.0 ^{+3.0} ₋₀		38	
LSV-16P	LSHV-16P	22.0 ^{+4.0} ₋₀		42	
LSV-20P	LSHV-20P	26.0 ^{+4.0} ₋₀		46	
LSV-25P	LSHV-25P	32.0 ^{+4.0} ₋₀		52	
LSV-30P	LSHV-30P	38.0 ^{+4.0} ₋₀		58	
LSG-20P	LSHG-20P	28.0 ^{+4.0} ₋₀	48		
LSG-25P	LSHG-25P	35.0 ^{+4.0} ₋₀	55		
LSG-32P	LSHG-32P	43.0 ^{+5.0} ₋₀	63		
LSG-40P	LSHG-40P	49.0 ^{+5.0} ₋₀	69		
LSG-50P	LSHG-50P	61.0 ^{+5.0} ₋₀	81		

注)商品記号の末尾にPが付くものは、表皮部、及びセパレート部の材質がポリエチレンフィルムとする。
また、商品記号の末尾にPが付かないものの同材質は、軟質塩化ビニルフィルムとする。



3. 物性

1) 断熱部

試験項目	単位	物性値		試験法
		一般タイプ品	耐熱タイプ品	
密度	kg/m ³	10以上	20以上	JIS A9511 :2009
熱伝導率	W/m·K	0.043以下	0.043以下	
引張強度	N/cm ²	14以上	14以上	
厚さ収縮率	%	7.0以下(70±5℃)	7.0以下(120±5℃)	
吸水量	g/100cm ²	2.0以下	2.0以下	
透湿係数	ng/m2sPa	20以下	20以下	

△	品揃え見直し、及び材質の一部変更	2013.10.7			
△	JISA9511:2009規格対応→物性規格値変更(吸水率)	2009.09.01	小塚	長谷川	寺嶋
△	JISA9511:2006R規格対応→物性規格値変更(密度・引張強さ・透湿係数)	2006.6.1	小塚	馬矢	内藤
符号	変更事項	変更年月日	承認	審査	作成

名	屋内外配管保温材				
新	ライトカバーワンタッチタイプ、耐熱ライトカバーワンタッチタイプ				
第三角法	尺貫	free	承認日	1991.5.21	品番
	型式		作成日	1991.5.21	
作成部署	住環境事業部 品証部			内藤	寺嶋
株式会社イノアック住環境	承認	審査	作成		品番
					JT-C-LSB-10P-R3