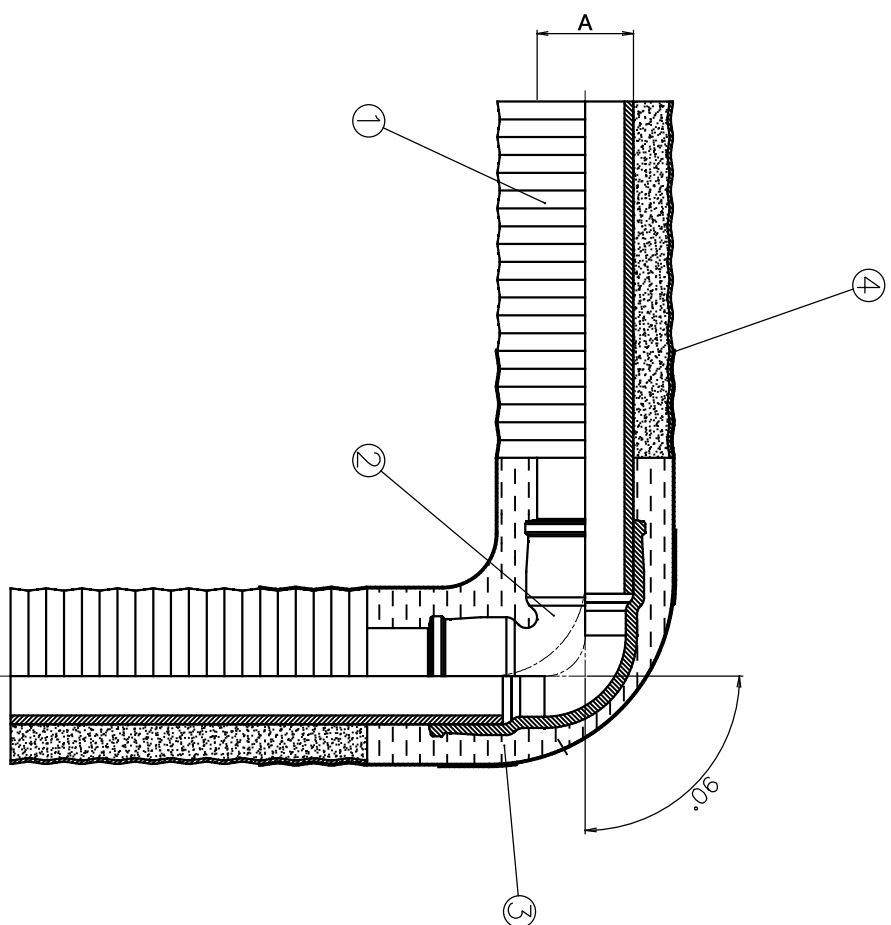


| 部番 | 品名      | 材質           | 色      | 備考 |
|----|---------|--------------|--------|----|
| ①  | 内管      | 炭素鋼リエチレン     | ナチエラール |    |
|    | 外層      | EVOH         | オレンジ   |    |
| ①  | 断熱材     | 硬質ポリウレタンフォーム | ナチエラール |    |
|    | 外管      | 低密度ポリエチレン    | グレー    |    |
| ②  | EFエルボ   | 炭素鋼リエチレン     | オレンジ   |    |
| ③  | 保温テープ   | 炭素鋼リエチレンフォーム | オレンジ   |    |
| ④  | 熱収縮チューブ | 炭素鋼リエチレン     | フラック   |    |



| 商品記号        | 呼び径 | 内管外径 A |
|-------------|-----|--------|
| HOTB-P-050N | 50  | 63     |
| HOTB-P-065N | 65  | 75     |
| HOTB-P-075N | 75  | 90     |
| HOTB-P-100N | 100 | 110    |
| HOTB-P-110N | 110 | 125    |

単位：mm

|    |           |                     |    |    |     |
|----|-----------|---------------------|----|----|-----|
| △  | 2022.5.17 | 品揃え追加 (HOTB-P-050N) | 池田 | 池田 | 長谷川 |
| △  | 2017.9.25 | 一部見直し               | 池田 | 池田 | 長谷川 |
| 符号 | 変更年月日     | 変更事項                | 承認 | 審査 | 作成  |

| 第三角法         | 尺  | 型   | 名称               | 品番 | 図番 |
|--------------|----|-----|------------------|----|----|
| FREE         | 式  |     | ホットベックス          |    |    |
| 作成部署         |    |     | 曲管継手セット (90°エルボ) |    |    |
| 作成年月日        |    |     | HOTB-P-****      |    |    |
| 承認           | 審査 | 作成  |                  |    |    |
| 池田           | 池田 | 長谷川 |                  |    |    |
| 株式会社イノアック住環境 |    |     |                  |    |    |