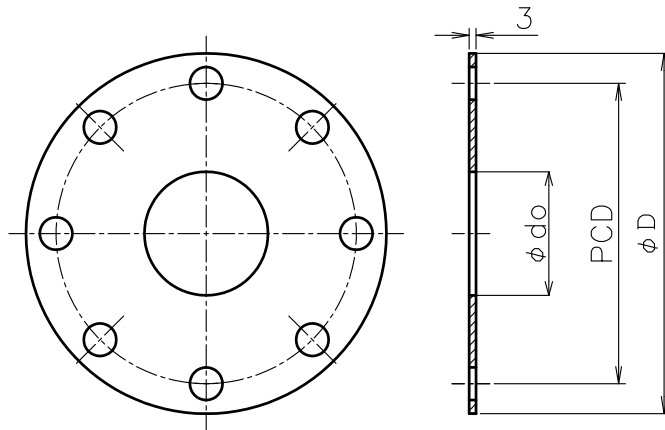


符号	変更年月日	変更事項	承認	審査	作成
△1	2014.11.4	誤記修正 D110・D160・D280削除	池田	池田	寺嶋
△2	2018.10.3	備考 修正 JIS K 6353 3類 相当品 硬度80°~60°	池田	池田	寺嶋



単位：mm

品番	サイズ		フランジパッキンの各部寸法							ボルト のねじ の呼び
	適用管		フランジ 呼び径	内径 φ do 基準値	外径 φ D 基準値	厚さ t 基準値	ボルト穴			
	外径	呼び径					PCD 基準値	数	径	
BSFA-063-P16K	D63	50	50A	51	155	3	120	8	19	M16
BSFA-075-P16K	D75	65	65A	66	175	3	140	8	23	M20
BSFA-090-P16K	D90	75	80A	78	200	3	160	8	23	M20
BSFA-125-P16K	D125	100	100A	114	225	3	185	8	23	M20
BSFA-180-P16K	D180	150	150A	158	305	3	260	12	25	M22
BSFA-225-P16K	D225	200S	200A	210	350	3	305	12	27	M24
BSFA-250-P16K	D250	200	250A	245	430	3	380	12	27	M24
BSFA-315-P16K	D315	250	300A	300	480	3	430	16	27	M24
BSFA-355-P16K	D355	300	350A	340	540	3	480	16	33	M30
BSFA-400-P16K	D400	350	400A	385	605	3	540	16	33	M30
BSFA-450-P16K	D450	400	500A	400	730	3	660	20	33	M30
BSFA-500-P16K	D500	450	500A	440	730	3	660	20	33	M30

	本体	EPDM	黒	1	△ JIS K 6353 3類 相当品 硬度80°~60°	
部番	品名		材質	色	個数	備考
第三角法	尺度	型式	名称	フランジパッキン		
作成部署	技術開発部		品番	JIS16K仕様		
作成年月日	2014.7.30		品番	BSFA-***-P16K		
承認	審査	作成	品番			
小塚	池田	寺嶋	図番	JT-C-BSFA-063-P16K-R2		
株式会社 イノアック住環境						