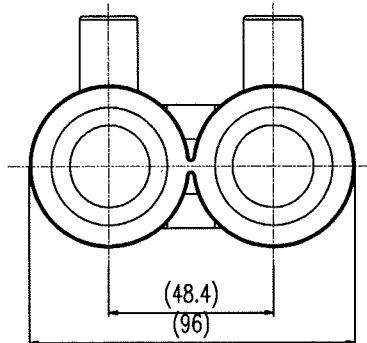
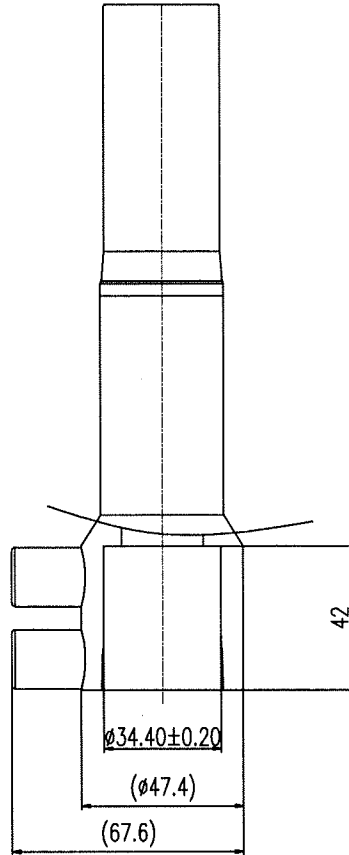
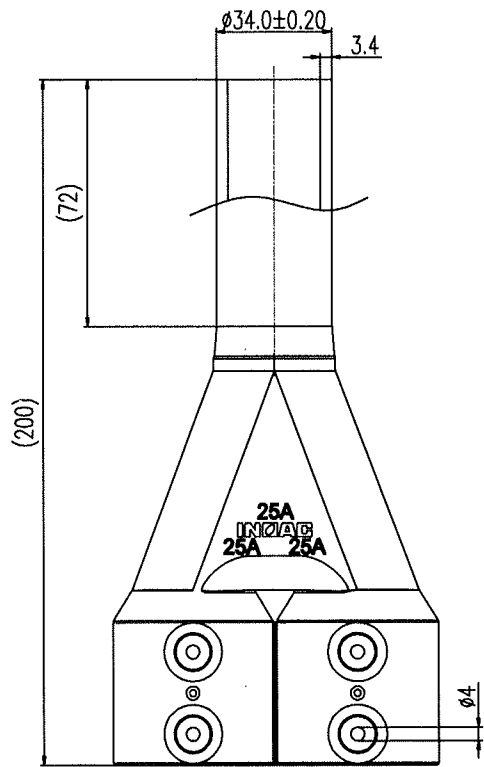


符号	変更年月日	変更事項	承認	審査	作成
△					



②	バーコードタグ	PE	青	1	図面上省略(継手に装着)
①	EF継手	HDPE(PE100)	青	1	
部番	品名	材質	色	個数	備考
第三角法	尺度	Free	型式	名称	
				U-ポリパイ用EF継手	
作成部署	技術開発部			名称	
				Yブランチ 25	
作成年月日	2019.12.06			品番	
				GUEFY-25	
承認	審査	作成		品番	
池田	内藤	安江			
(株)イノアック住環境				図番	JT-C-GUEFY-25-R0