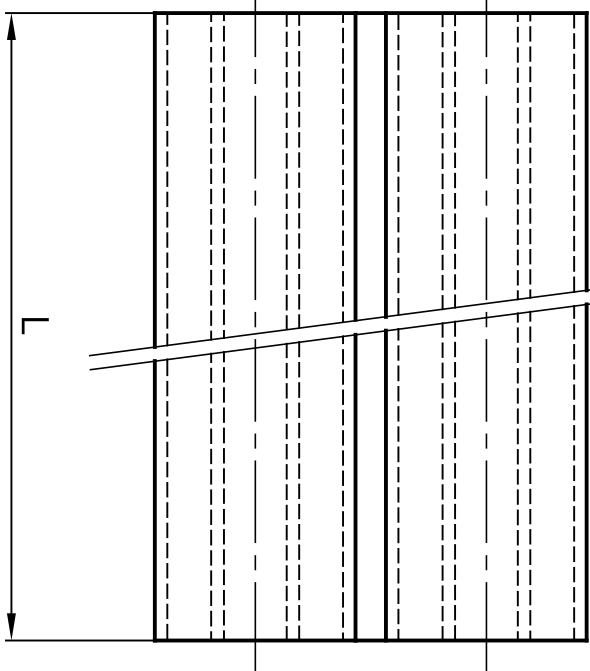
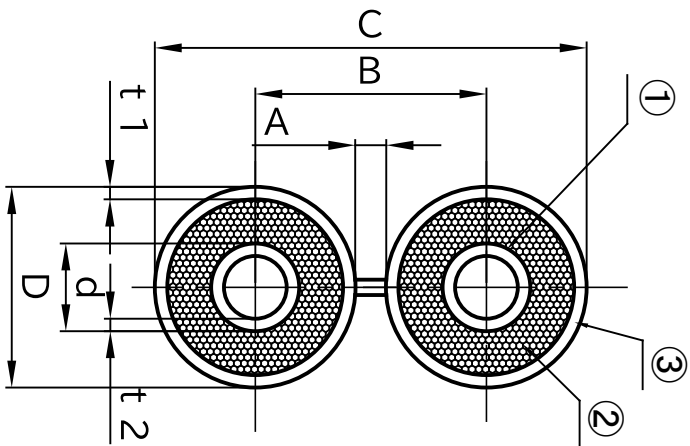


国土交通省仕様被覆銅管該当品



寸法

品番	寸法	A	B	C	D	製品長さ L	t1	銅管厚さ t2	銅管外径 d
SXPW-127	(3)	(21.7)	40.4±3.0	18.7±1.0	25,000 -0	+600	0.5	0.64±0.10	12.7±0.08

(単位:mm)

(注)表内の() 数値は、参考値とする。

材質

項目	材質	色
①銅管	リン脱酸銅 (JIS H 3300 銅継目無管) 【軟質 C1220T-O】	—
②発泡層	低発泡ポリエチレン	白
③表皮層	低密度ポリエチレン	白

△	品揃え変更 (SXPW-127SH+SXPW-127)	2014.4.24	IKD	IKD	HSGW
▽	寸法表、材質表の見直し	2013.11.8	IKD	IKD	HSGW
符号	変更事項	変更年月日	承認	審査	作成

仕様	品名	材質	製造国	規格	重量	備考
名	給湯・暖房用被覆銅管 アイボリューゴSXPW (ペアタイプ)					
仕様	第三身法	R径 図式	free	本館日 作年月日	2000.9.14	品番 SXPW-127
作成部署	開発部	作成部署	KZW	承認	GTO	WSN
株式会社イブツク	承認	作成	承認	作成		
						品番 JT-C-SXPW-127-R2