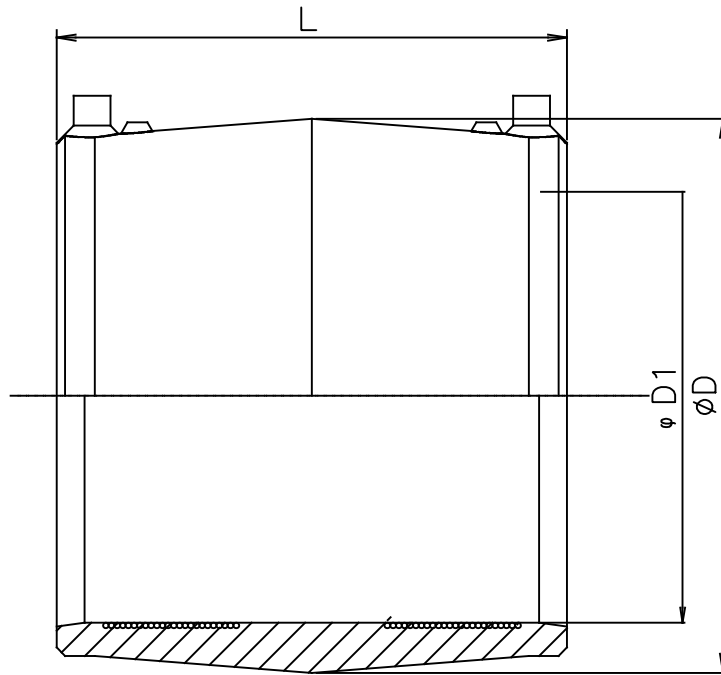


符号	変更年月日	変更事項	承認	審査	作成
①	2017.6.20	品種追加 (D90、D110、D125、D160、D180、D280、D315)	池田	池田	寺嶋
②	2021.12.24	品種追加 (D200、D225)	池田	池田	寺嶋



(単位 mm)

品番	SDR	ISOサイズ OD	JIS呼び径 ND	D1	D	L
△ BES-090-B	11	D90	75	90	113	125
△ BES-110-B	11	D110	85	110	138	145
△ BES-125-B	11	D125	100	125	154	156
△ BES-160-B	11	D160	150S	160	196	180
BES-180-B	11	D180	150	180	219	192
△ BES-200-B	11	D200	175	200	244	208
△ BES-225-B	11	D225	200S	225	273	225
△ BES-250-B	11	D250	200	250	304	248
△ BES-280-B	11	D280	250	250	340	252
△ BES-315-B	11	D315	300	250	382	267

※端子径 φ4.0

※材質 PE100

第三角法	尺度	Free	型式	名	アイポリーブロードパイプ用
作成部署	技術開発部			称	EFソケット (D90-D315)
作成年月日	2017.3.10			品	BES-***-B
承認	審査	作成	池田	番	《SDR11》
株式会社 イノアック住環境				図	JT-C-BES-090-B-R2