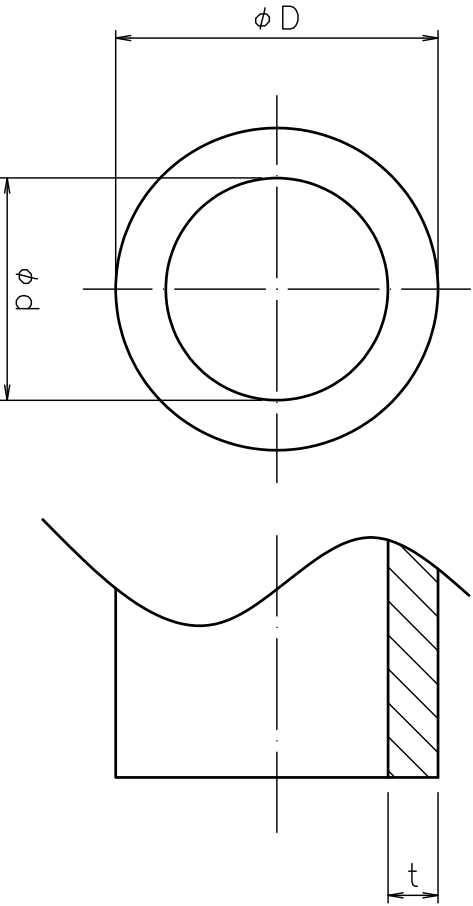


商品記号	主管		枝管		L	L1	L2	h1	枝管ピッチ	h2	I7抜き圧力計用枝管 ねじの呼び	六角 面幅	数
	呼び径	外径D	呼び径	外径D									
GUHF25-5004A2					4	425							
GUHF25-5006A2	50	63			6	575	100	63.5		79			
GUHF25-5008A2					8	725							
GUHF25-7504A2					4	475			75		R1		2
GUHF25-7506A2	75	90	25	32	6	625		60.5		76			
GUHF25-7508A2					8	775							
GUHF25-10004A2					4	475	125	160					
GUHF25-10006A2	100	125			6	625		58.5		74			
GUHF25-10008A2					8	775							

単位：mm

SDR11 PE100 PIPE			
外径D	厚さt	内径d (参考値)	
32	3	25.8	
63	5.8	50.7	
90	8.2	72.6	
125	11.4	101.7	



Rev	date	改訂履歴	承認	審査	作成
△					

⑦	リング	EPDM	黒		
⑥	端キャップ	PE	黒		
⑤	枝管おねじ	C3604BD			
④	フラスナー	SUS304-CSP			TANYOU 3ヶ列9列S強力型 呼び22.2
③	フラスナー掛り	C3604BD			
②	枝管	PE100	黒	-	
①	主管	PE100	黒/白	1	
番号	名前	材質	色	個数	備考
	尺	Free			U-ボリパイヘッダー
部署	技術開発部	1G			ヘッダー+I7抜き/圧力計用
作成日	2019年5月8日				GUHF25-*****A2
承認	審査	作成			
		寺嶋			
株式会社イノック住環境					図番
					JT-C-GUHF25-5004A2R0