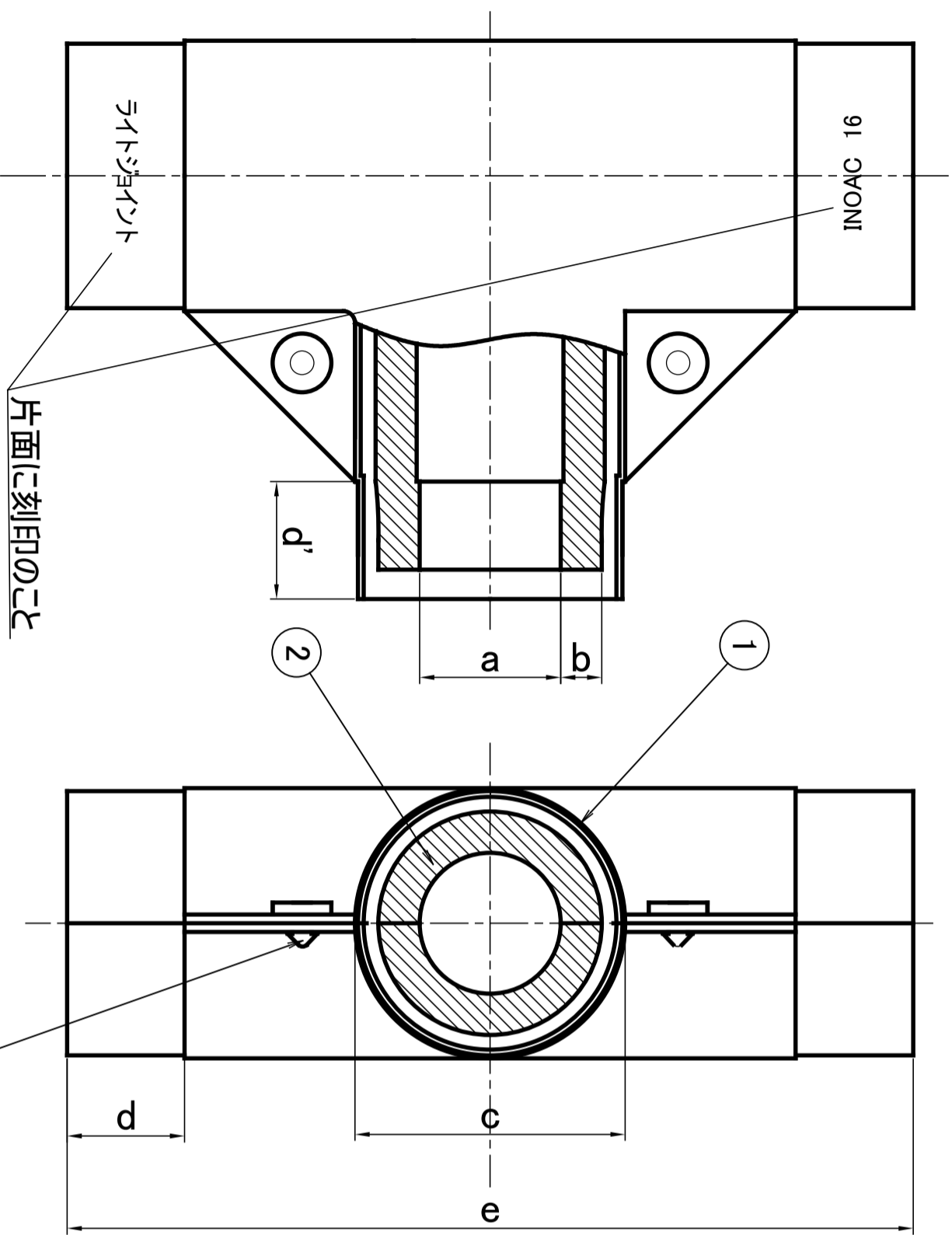


符号	変更年月日	変更理由	承認	審査	作成
△	2016.12.16	トリム機兼用により、寸法見直し	池田	池田	内藤
△	2020.06.05	保温材 内径、厚さの表記及び公差見直し	池田	池田	内藤



1. 寸法及び公差

商品記号	(a)内径 mm	(b)厚さ mm	(c)外径 mm	(d)長さ mm	(d')長さ mm	(e)長さ mm	適合管径 PVC管 / 鋼管
TL SV-13	18 ⁺³ ₀	7±2	42	20±3	20±3	135±5	VP13
TL SV-16	22 ⁺³ ₀	↑	46	18±3	↑	144±5	VP16
TL SV-20	26 ⁺³ ₀	↑	51	18±3	↑	159±5	VP20
TL SV-25	32 ⁺³ ₀	↑	56	20±3	↑	180±5	VP25
THB-16IN	18 ⁺³ ₀	↑	42	20±3	↑	135±5	1/2B
THG-15IN	22 ⁺³ ₀	↑	46	18±3	↑	144±5	3/4B
THG-20IN	26 ⁺³ ₀	↑	51	18±3	↑	159±5	1B
THG-25IN	32 ⁺³ ₀	↑	56	20±3	↑	180±5	1 1/4B

※表外皮カバ-外径は、参考値とする

2. 物性

試験項目	単位	物性値		試験法
		ライトジョイント	耐熱ライトジョイント	
密度	kg/m ³	10以上	20以上	JIS A9511
熱伝導率	W/m・K	0.043以下	0.043以下	
引張強さ	N/cm ²	14以上	14以上	
吸水量	g/100cm ²	2以下	2以下	

③	止めピン	ポリエチレン		gray or ivory	
②	保温材	ポリエチレンフォーム		natural or orange	
①	表皮カバ-	ポリエチレン		gray or ivory	
部番	品名	材質	色	個数	
尺度	型式				
作成日	作成部署	技術開発部			
承認		署名	作成	品番	
小塚	池田	内藤	TL SV-, TH*-		
株式会社インテック住環境				図番	JT-C-TL SV-13-R1

①注：本図面は株式会社インテック住環境の財産的権利を有しており、許可の無い第三者への開示、及び内容の転載は、一切を禁ずることと致し下す。(Confidential Information of INDIAC)