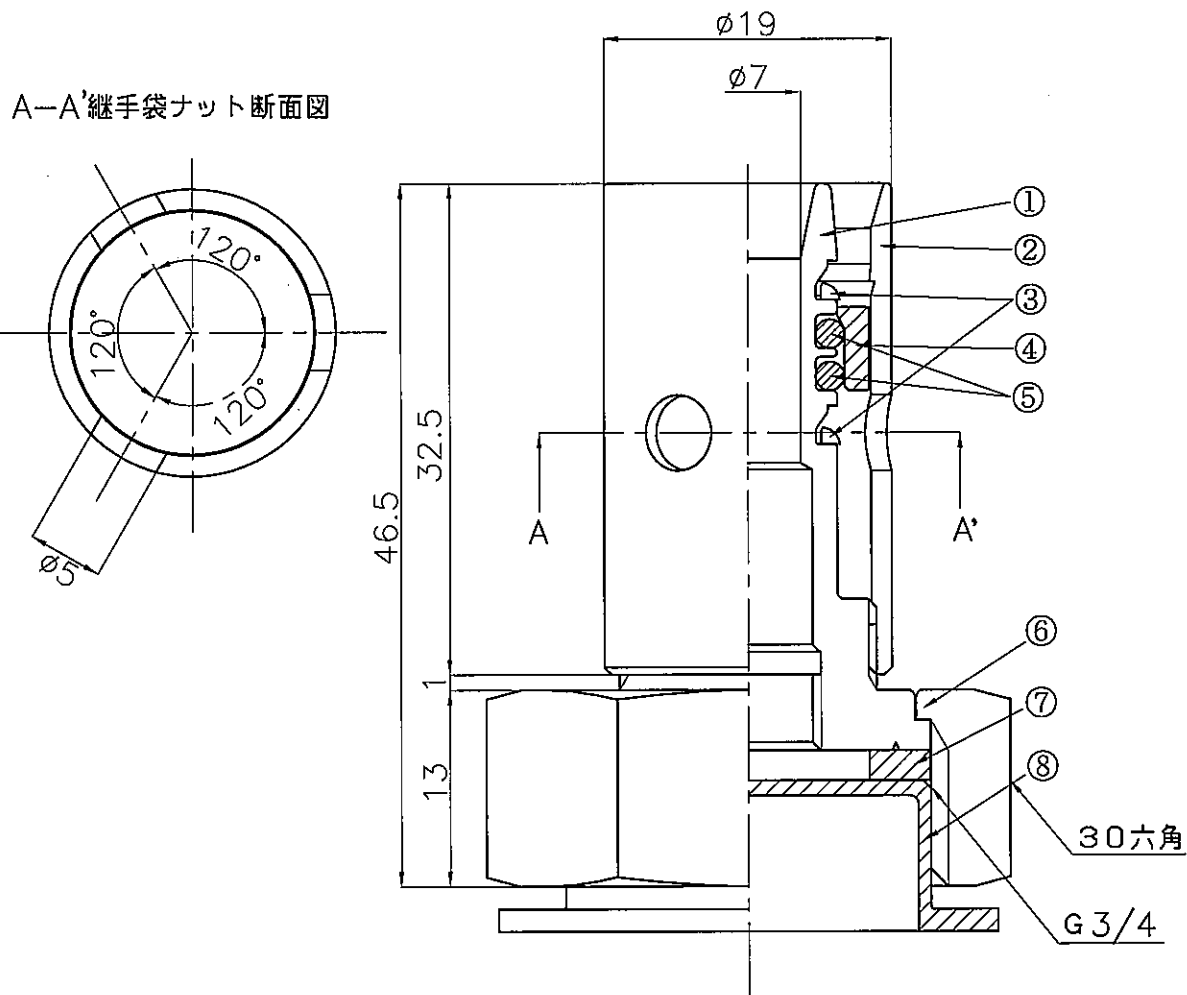


符号	変更年月日	変更事項	承認	審査	作成
△					



8	キャップ	PE		1	
7	ノンアスパッキン	合成樹脂	緑	1	Φ24×Φ16×t2
6	袋ナット	C3604BD(JISH3250)		1	
5	Oリング	EPDM	紫	2	P9
4	挿入パッキン	NBR	黒	1	
3	抜止リング	C2700W(JISH3260)		2	
2	継手袋ナット	C3604BD(JISH3250)		1	
1	インコア本体	CAC406C(JISH5121)		1	NPb処理
部番	品名	材質	色	個数	備考
第三角法	尺度	2:1	型式	あっとジョイント	
作成部署	技術開発部			名称 ユニオン 13×G3/4	
作成年月日	2009.12.01			品番 MOTU-2013	
承認	審査	作成	図番		
塚	矢	池田	JT-C-MOTU-2013R0		
(株)イノアック住環境					