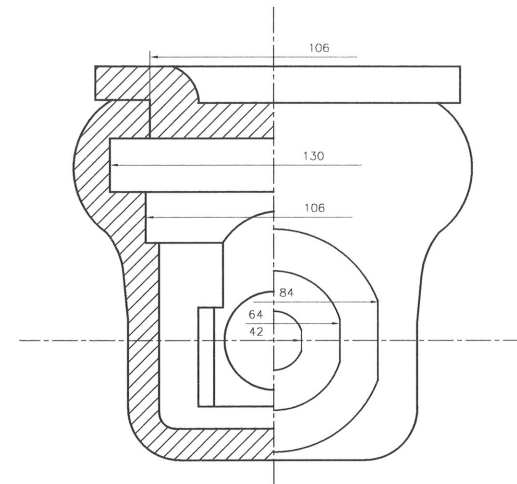
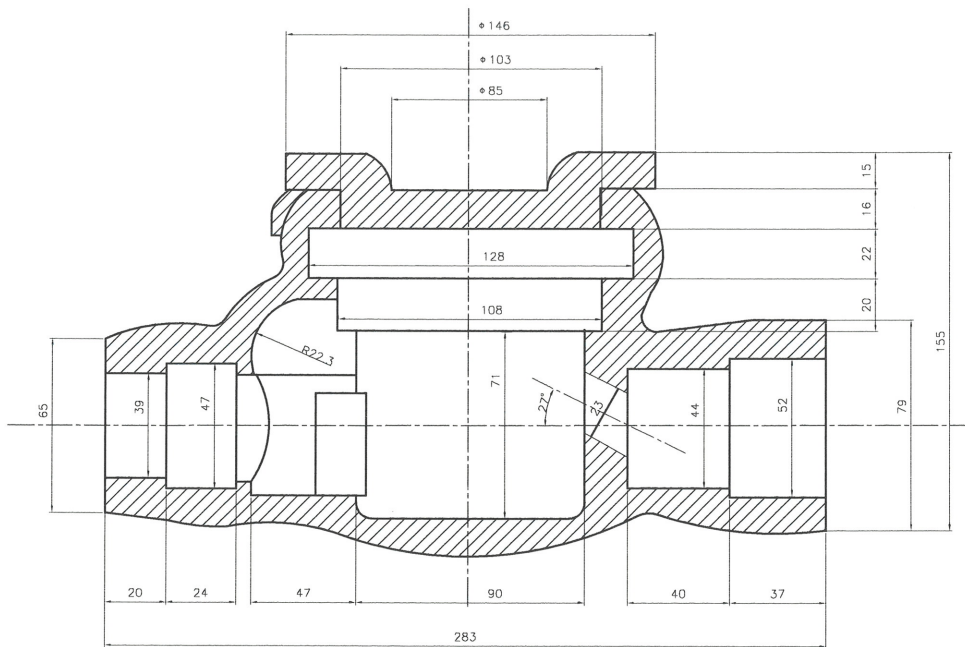
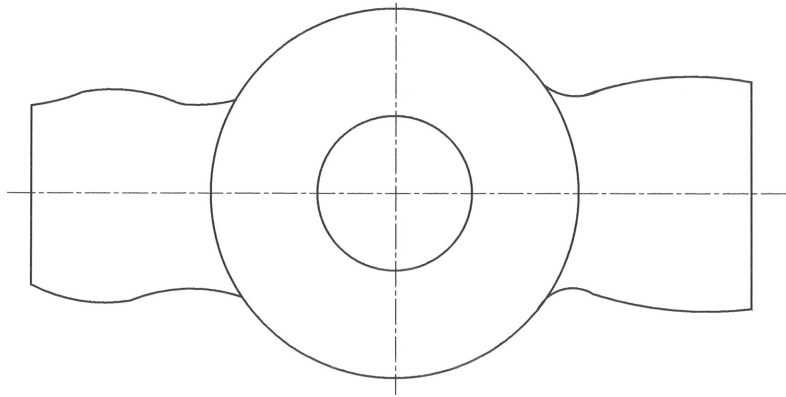


注 MS-13Aは、付属品としてテープ（30mm×10m：グレー色）あり。
 注 MS-13CTは、付属品としてカラータイ（黒色）あり。

△	2022.5.31	品番別図面への分割、寸法見直し他	小塚	池田	長谷川
△	2016.10.20	図枠の修正他	承認	審査	作成
符号	変更年月日	変更事項	承認	審査	作成

①		水量計カバー（水量器メーター凍結防止材）		発泡スチレンフォーム	
部番	品名			材質	
第三角法	尺度	Free	型式	名	水量計カバー（水量器メーター凍結防止材）
作成部署	技術部				
作成年月日	2013.3.8			品	MS-13A、MS-13CT
承認	審査	作成			
小塚	池田	長谷川		番	JT-C11-32035-001-R2
株式会社イノアック住環境					
					図
					番



注) MS-20Aは、付属品としてテープ (30mm×10m: グレー色) あり。
 注) MS-20CTは、付属品としてカラータイ (黒色) あり。

△	2022.5.31	品番別図面への分割、寸法見直し他	小塚	池田	長谷川
△	2016.10.20	図枠の修正他	小塚	池田	長谷川
符号	変更年月日	変更事項	承認	審査	作成

①	水量計カバー (量水器メーター凍結防止材)		発泡ポリエチレンフォーム	
部番	品名			材質
第三角法	尺	型式	名	
	度	Free	水量計カバー (量水器メーター凍結防止材)	
作成部署	技術部			称
作成年月日	2013.3.8			品
承認	審査	作成	番	
小塚	池田	長谷川	MS-20A、MS-20CT	
株式会社イノアック住環境				図
				番
				JT-C11-32035-002-R2