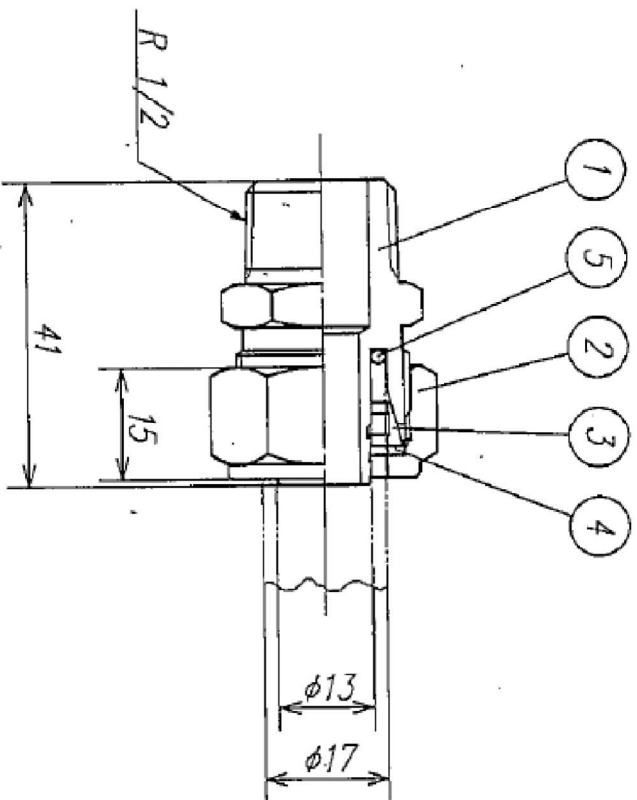


符号	変更年月日	変更事項	承認	審査	作成
△					



⑤	リング	EPDM	1	
④	座金13	BSP	1	
③	割リング13	C3604BD	1	
②	ナット13	C3604BD	1	
①	ハーフジョイント13オス本体	C3604BD	1	
部番	品名	材質	個数	備考
第三角法	尺度	型式	名称	
	free		アイポリマーOXL継手	
作成部署	住環境事業部			品証G
作成年月日	2001.2.1			品名
承認	審査	作成	SP-13G	
水谷	三輪	田辺	番番	
株式会社イノアック住環境				図番
				JF-C-SP-13G-R0