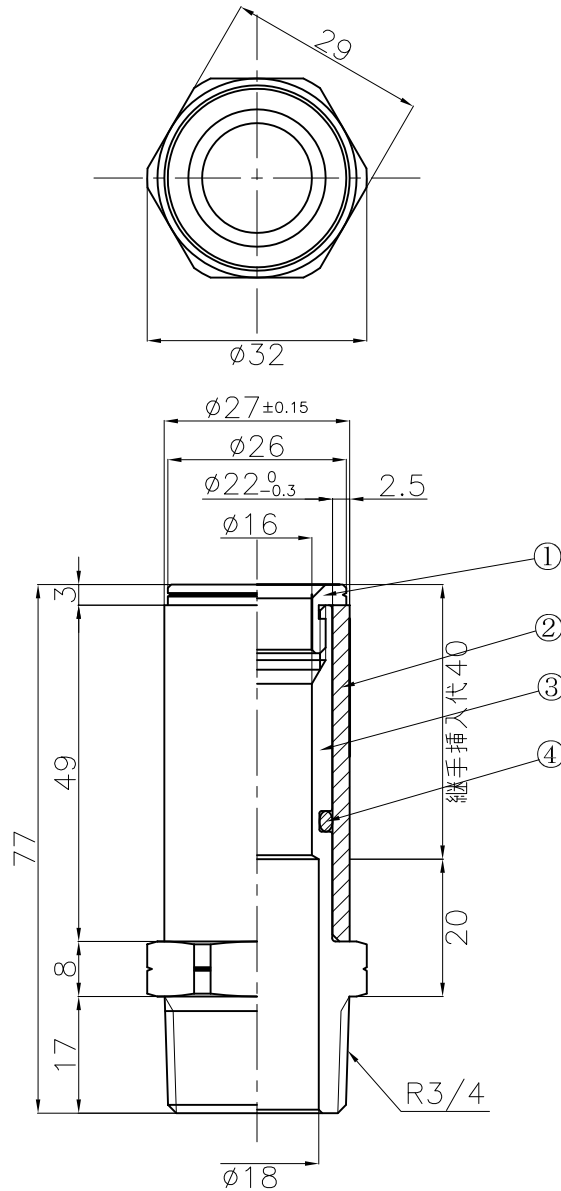


符号	変更年月日	変更事項	承認	審査	作成



4	Oリング	EPDM (NOK E116)		1	JASO 18×2.4
3	JIS20Aオスねじ本体	CAC406C(JISH5121)		1	
2	JIS20A短管	PE100	青	1	
1	JIS20A押さえナット	CAC406C(JISH5121)		1	
部番	品名	材質	色	個数	備考
第三角法	尺度 1:1	材質 処理			名称 EF用オスねじ (JIS)
作成部署	技術開発部				20×R3/4
作成年月日	2012.9.10				品番 GUSPM-20-C
承認 池田	審査 安江	作成 進			図番
株式会社イノアック住環境					JT-C-GUSPM-20-C-R0