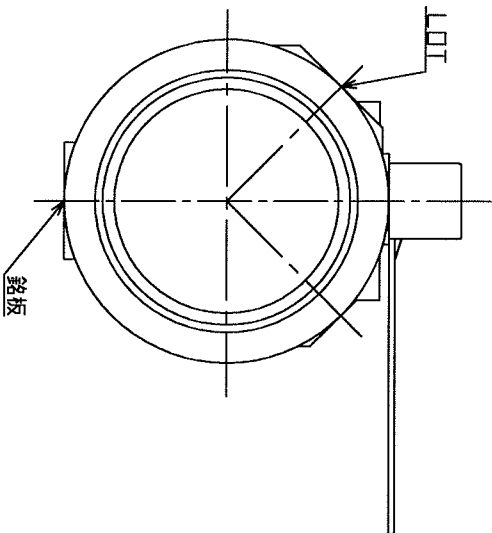
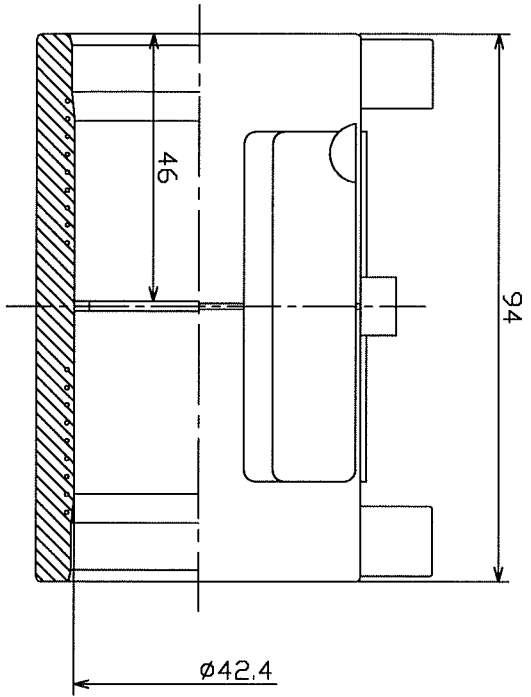
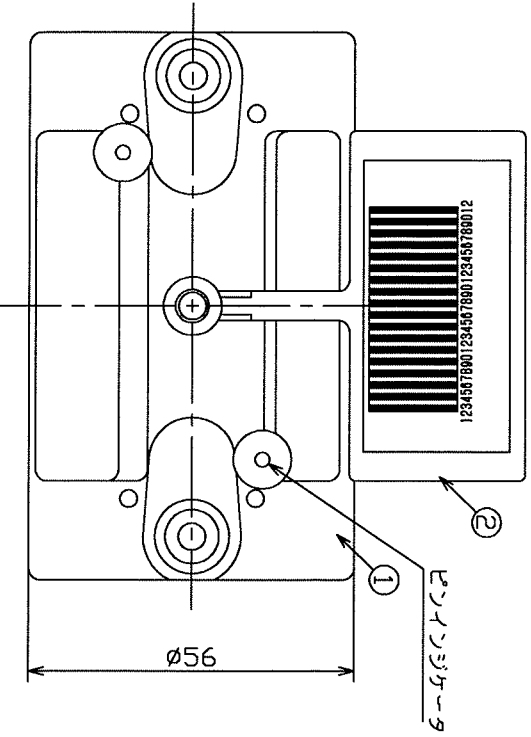


符号	変更年月日	変更事項	承認	審査	作成
△					



鉛板
UNIDAY 30
PE100 SDR11



②	バーコードタグ	HDPE(PE80)	黄	1	
①	EF継手	HDPE(PE100)	青	1	
部番	品名	材質	色	個数	備考
第三角法	尺度	Free	型式		
作成部署	技術開発部				
作成年月日	2012.8.16				
承認	審査	作成			
小塚	弓矢	安江			
株式会社イノアツク住環境			品番	JT-C-GUEFS-30-R0	
			図番		

名称
 U-ホリパイ用EF継手
 シケット 30

品番
 GUEFS-30