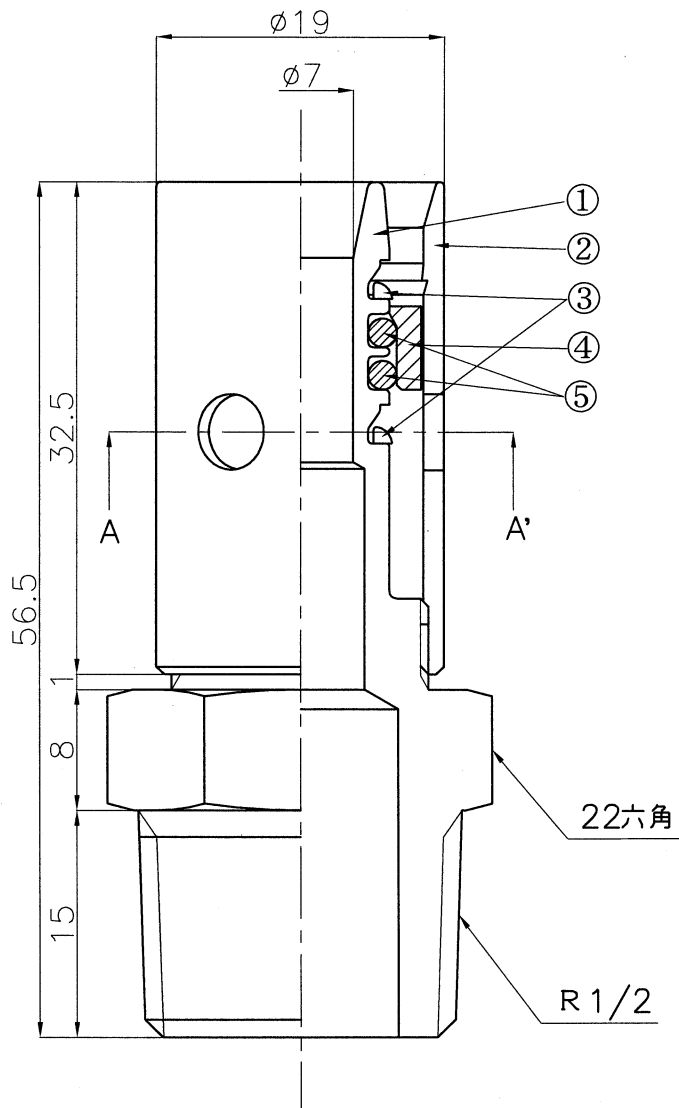
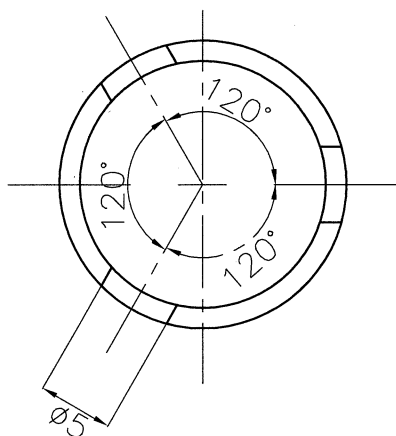


符号	変更年月日	変更事項	承認	審査	作成
△					

A-A'継手袋ナット断面図



5	Oリング	EPDM	紫	2	P9
4	挿入パッキン	NBR	黒	1	
3	抜止リング	C2700W(JISH3260)		2	
2	継手袋ナット	C3604BD(JISH3250)		1	
1	インコア本体	CAC406C(JISH5121)		1	NPb処理
部番	品名	材質	色	個数	備考
第三角法	尺度	型式	名 称		
	2:1		オユポリMPワンタッチ継手		
作成部署	技術開発部		オスねじ 13×R1/2		
作成年月日	2009.02.20		品 番		
			MOTM-13		
承認	審査	作成	図 番		
			JT-C-MOTM-13R0		
(株)イノアック住環境					

ご注意：本図面は株式会社イノアック住環境の財産の情報を含んでおり、許可の無い第三者への開示、及び内容の全部又は、一部を複写することをご遠慮ください。(Confidential Information of INOAC)