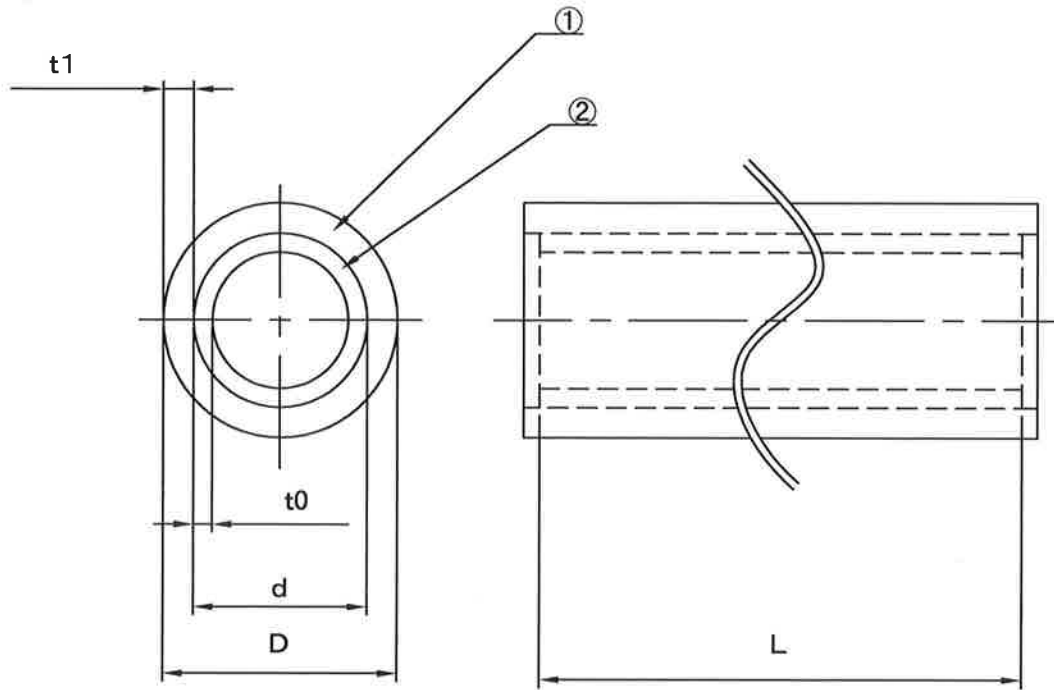


符号	変更事項	変更年月日	承認	審査	作成
△	JIS H 3300をJIS H 3300準拠に変更	2017.11.16			



(単位 : mm)

項目 \ 品番	E I - 8 2 0	E G - 8 2 0	E B - 8 2 0	E B - 1 0 2 0	E I - 8 5 0	E I - 1 0 2 0
銅管外径 d	8. 0 ± 0.08	8. 0 ± 0.08	8. 0 ± 0.08	10. 0 ± 0.08	8. 0 ± 0.08	10. 0 ± 0.08
銅管厚さ t0	0. 6 ± 0.07	0. 6 ± 0.07	0. 6 ± 0.07	0. 65 ± 0.10	0. 6 ± 0.07	0. 6 ± 0.07
被覆外径 D	9. 0	9. 0	9. 0	11. 0	9. 0	11. 0
被覆厚さ t1	0. 5	0. 5	0. 5	0. 5	0. 5	0. 5
長さ L (m)	20 +600 -0	20 +600 -0	20 +600 -0	20 +600 -0	50 +1500 -0	20 +600 -0
被覆色	アイボリー	グレー	ベージュ	ベージュ	アイボリー	アイボリー

②	管部	△ JIS H3300 準拠		銅及び銅合金継目無管 (りん脱酸銅)		
①	被覆部	低密度ポリエチレン				
部番	項目	品番	材質	表面処理	個数	重量
品名	灯油配管用被覆銅管 『アイポチューブE』					
第三角法	尺廣	free	承認日	2011.05.26	品番	E I - 8 2 0、E G - 8 2 0、 E B - 8 2 0、E B - 1 0 2 0 E I - 8 5 0、E I - 1 0 2 0
	型式		作成日	2011.05.25		
作成部署	生産本部 技術1G		小塚	小塚	長谷川	図番 J F - C - E I - 8 2 0 - R 1
株式会社イノアック住環境			承認	審査	作成	