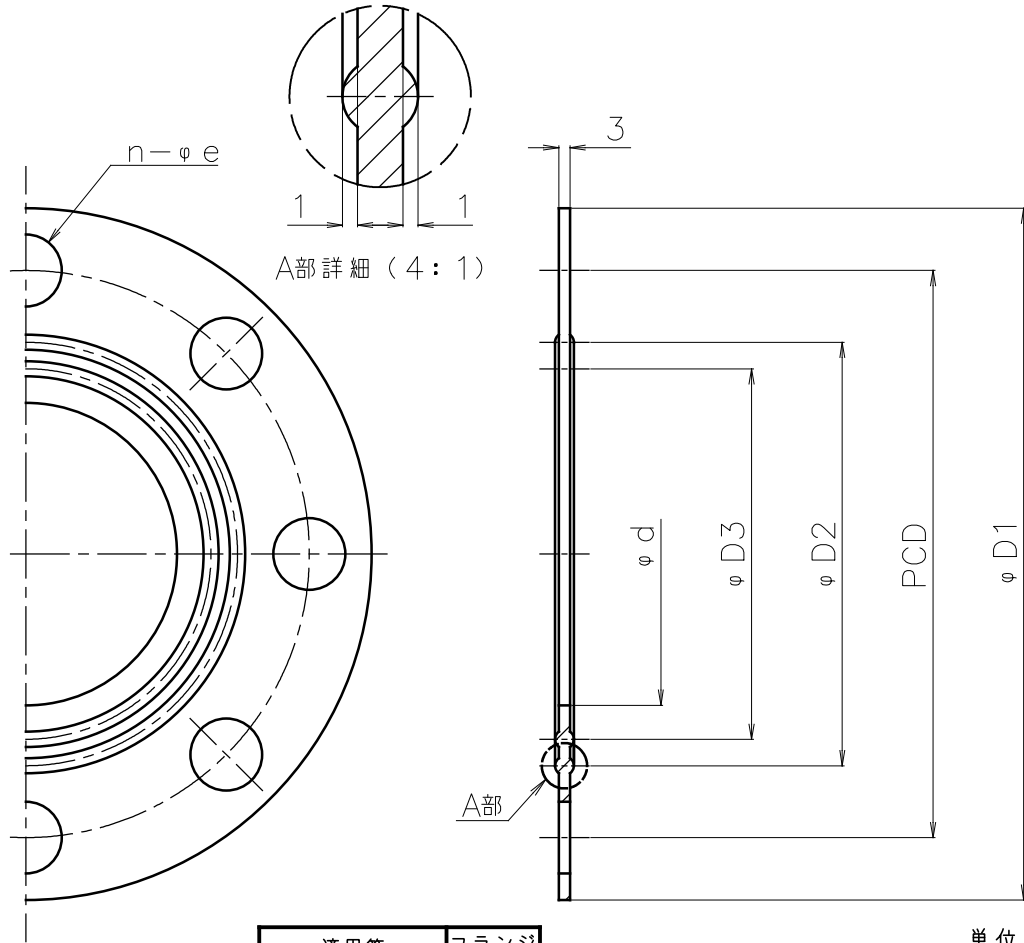


符号	変更年月日	変更事項	承認	審査	作成
①	2013.9.26	品種追加	池田	池田	寺嶋
②	2014.3.5	品種追加	池田	池田	寺嶋
③	2014.8.06	品種追加 D75 D225	池田	池田	寺嶋



品番	適用管		フランジ パッキン 呼び径	PCD	φD1	φD2	φD3	φd	n-φe
	外径	呼び径	呼び径						
△BSFA-025-P	D25	20	20A	75	98	47	32	22	4-φ15
△BSFA-032-P	D32	25	25A	90	123	53	38	30	4-φ19
△BSFA-040-P	D40	30	32A	100	133	65	50	37	4-φ19
△BSFA-050-P	D50	40	40A	105	138	69	54	43	4-φ19
BSFA-063-P	D63	50	50A	120	153	83	68	54	4-φ19
△BSFA-075-P	D75	65	65A	140	173	101	86	69	4-φ19
BSFA-090-P	D90	75	80A	150	183	112	98	80	8-φ19
BSFA-125-P	D110 D125	85 100	100A	175	208	138	120	102	8-φ19
BSFA-180-P	D160 D180	150S 150	150A	240	278	190	168	150	8-φ23
△BSFA-225-P	D225	200S	200A	290	328	247	216	198	12-φ23
BSFA-250-P	D250 D280	200 250S	250A	355	398	306	270	249	12-φ25
△BSFA-315-P	D315	250	300A	400	443	352	324	300	16-φ25

単位：mm

第三角法	尺度	free	型式			名称	フランジパッキン
作成部署	技術開発部		材質	EPDM			JIS10K仕様
作成年月日	2012.5.24					品番	BSFA-***-P
承認	審査	作成					
小塚	池田	進				図番	JT-C-BSFA-025-P-R3
株式会社 イノアック住環境							