

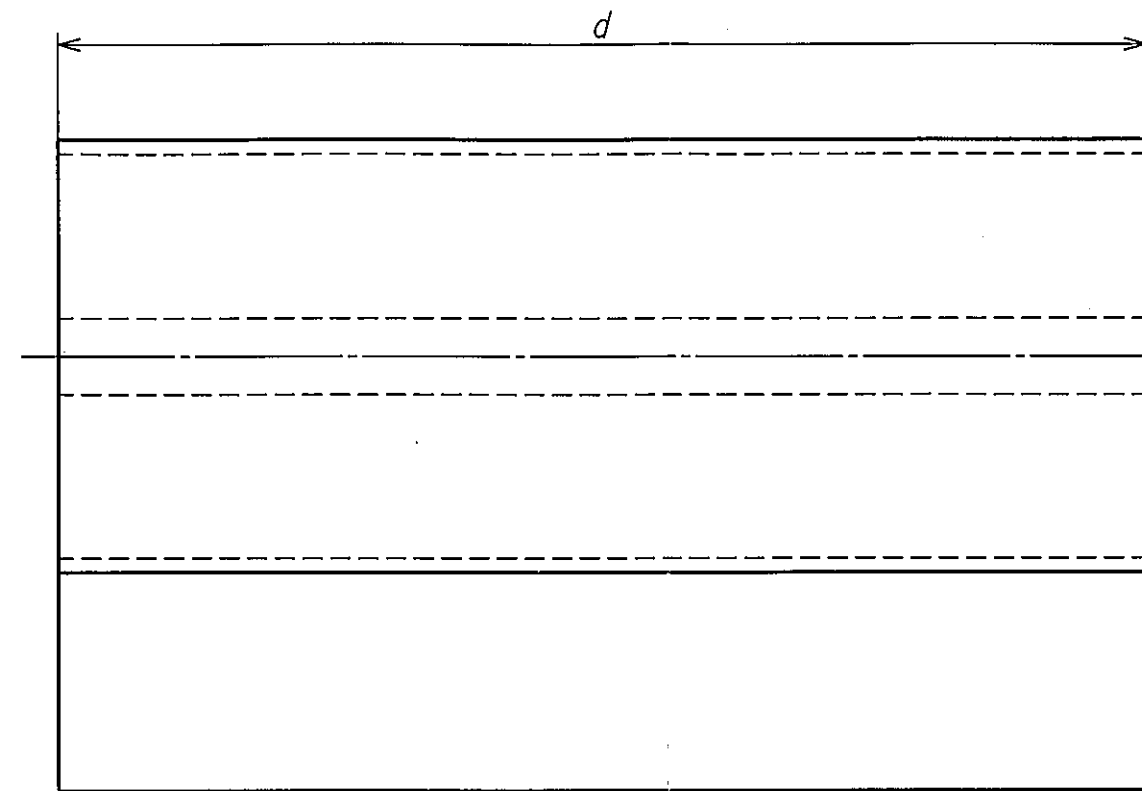
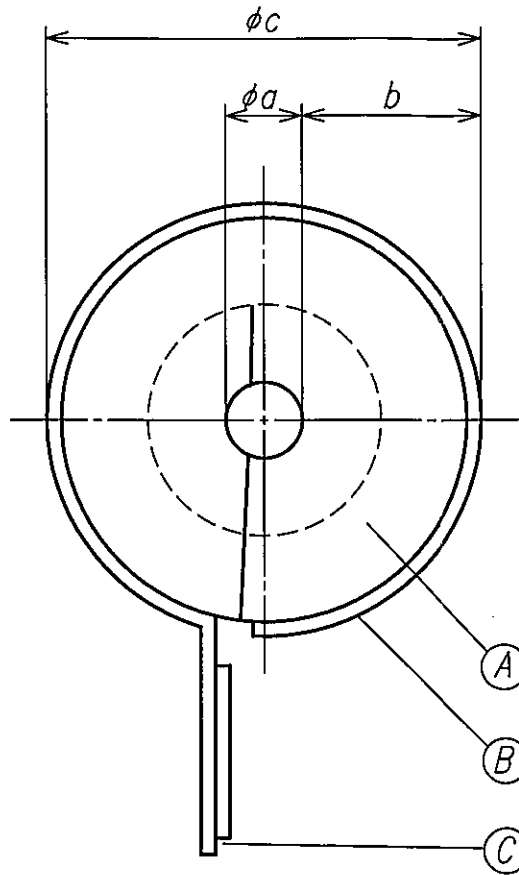
1. 材質

- A 断熱部 ポリエチレンフォーム
- B 表皮部 軟質塩化ビニルフィルム
- C セパレート部 軟質塩化ビニルフィルム

2. 寸法及び公差

(単位: mm)

商品記号	(ϕa) 内径	(b) 厚さ	(ϕc) 外径 (参考)	(d) 長さ
—	HKB-13	13.0 ^{+3.0} ₋₀	53	2000 ⁺⁵⁰ ₋₀
LKB-16	HKB-16	16.0 ^{+3.0} ₋₀	56	
LKB-20	HKB-20	20.0 ^{+3.0} ₋₀	60	
LKB-54	HKB-54	54.0 ^{+5.0} ₋₀	94	
LKB-67	HKB-67	67.0 ^{+5.0} ₋₀	107	
LKB-80	HKB-80	80.0 ^{+5.0} ₋₀	120	
LKB-105	HKB-105	105.0 ^{+6.0} ₋₀	145	
LKV-13	HKV-13	18.0 ^{+3.0} ₋₀	58	
LKV-16	HKV-16	22.0 ^{+4.0} ₋₀	62	
LKV-20	HKV-20	26.0 ^{+4.0} ₋₀	66	
LKV-25	HKV-25	32.0 ^{+4.0} ₋₀	72	
LKV-30	HKV-30	38.0 ^{+4.0} ₋₀	78	
LKG-20	HKG-20	28.0 ^{+4.0} ₋₀	68	
LKG-25	HKG-25	35.0 ^{+4.0} ₋₀	75	
LKG-32	HKG-32	43.0 ^{+5.0} ₋₀	83	
LKG-40	HKG-40	49.0 ^{+5.0} ₋₀	89	
LKG-50	HKG-50	61.0 ^{+5.0} ₋₀	101	
LKG-65	HKG-65	77.0 ^{+5.0} ₋₀	117	
LKG-80	HKG-80	90.0 ^{+5.0} ₋₀	130	
LKG-90	HKG-90	102.0 ^{+5.0} ₋₀	142	
LKG-100	HKG-100	115.0 ^{+6.0} ₋₀	155	
LKG-125	HKG-125	140.0 ^{+6.0} ₋₀	180	



3. 物性

1) 断熱部

試験項目	単位	物性値		試験法
		一般タイプ品	耐熱タイプ品	
密度	kg/m ³	10以上	20以上	JIS A9511
熱伝導率	W/m・K	0.043以下	0.043以下	
引張強度	N/cm ²	14以上	14以上	
厚さ収縮率	%	7.0以下(70±5℃)	7.0以下(120±5℃)	
吸水量	g/100cm ²	0.01以下	0.01以下	
透湿係数	ng/m ² sPa	20以下	20以下	

△				
△				
△				
△	JISA9511: 06増訂→物性規格変更 (密度・引張強度・透湿係数)	2006.6.1	承認	審査
符号	変更事項	変更年月日	承認	審査

名称	屋内外配管保温材 ライトカバー肉厚品、耐熱ライトカバー肉厚品 20mm				
第三角法	尺度	FREE	承認日	'04.08.02	品番 L K X - X X
	材質	Assy	作成日	'04.08.30	
作成部署	住環境カンパニー		内藤	水谷	田辺
	(株)イノアック住環境		承認	審査	作成
	SO-LKX-XX-2402-00				