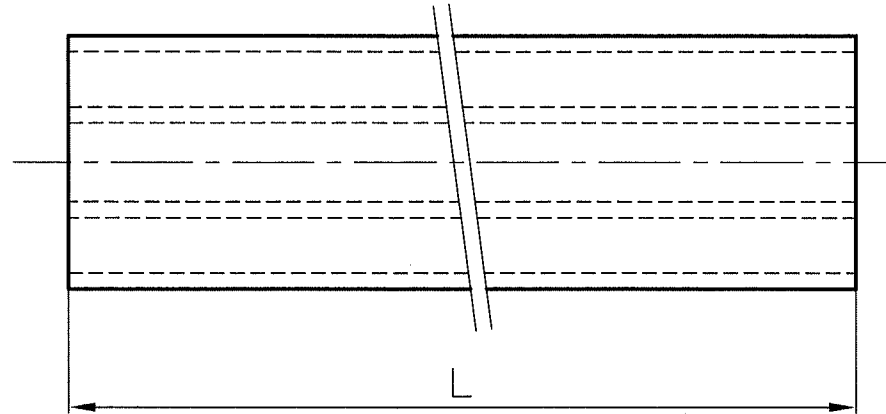
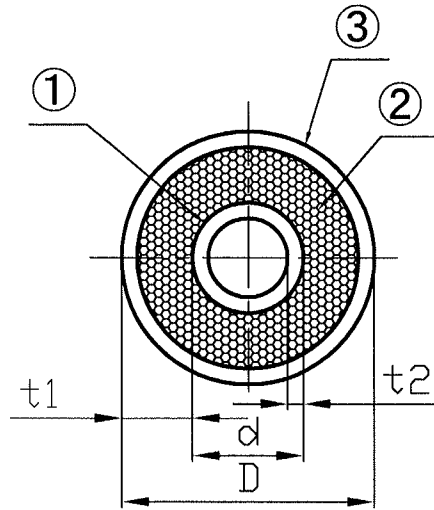


国土交通省仕様被覆銅管該当品



寸法



(単位:mm)

項目	SXW-16	SXW-22	SXK-16	SXK-22	SXK-28
製品外径 D	24.0(最大)	32.4(最大)	24.0(最大)	32.4(最大)	41.0(最大)
被覆層厚さ t1	2.8(最小)	3.3(最小)	2.8(最小)	3.3(最小)	4.2(最小)
銅管厚さ t2	0.71±0.10	0.81±0.15	0.71±0.10	0.81±0.15	0.89±0.15
銅管外径 d	15.88±0.09	22.22±0.09	15.88±0.09	22.22±0.09	28.58±0.12
製品長さ L	25,000 +600 -0	25,000 +600 -0	4,000 +50 -0	4,000 +50 -0	4,000 +50 -0

注)被覆層厚さ t1とは、発泡層+表皮層の総厚さとする。

材質

項目	材質	色
①銅管	リン脱酸銅(JIS H 3300 銅継目無管) SXWタイプ : 軟質 C1220T-O SXKタイプ : 硬質 C1220T-H	-
②発泡層	低発砲ポリエチレン	白
③表皮層	低密度ポリエチレン	白

部番	品名	材質	表面処理	形状	質量	備考
名	給湯・暖房用被覆銅管 アイボチューブSXW・SXK					
第三角法	尺威	free	承認日	2000.9.14	品番	SXW-16、SXW-22、 SXK-16、SXK-22、 SXK-28
	型式		作成日			
作成部署	開発部	KZW	GTO	WSN	部番	JT-C-SXW-16-R3
	株式会社イノアック技術開発	承認	審査	作成		

△	品番の見直し	2018.12.13				HSGW
△	寸法表、材質表の見直し	2013.11.8	KZK	IKD		HSGW
△	品番の変更	2013.6.21	KZK	IKD		HSGW
符号	変更事項	変更年月日	承認	審査	作成	