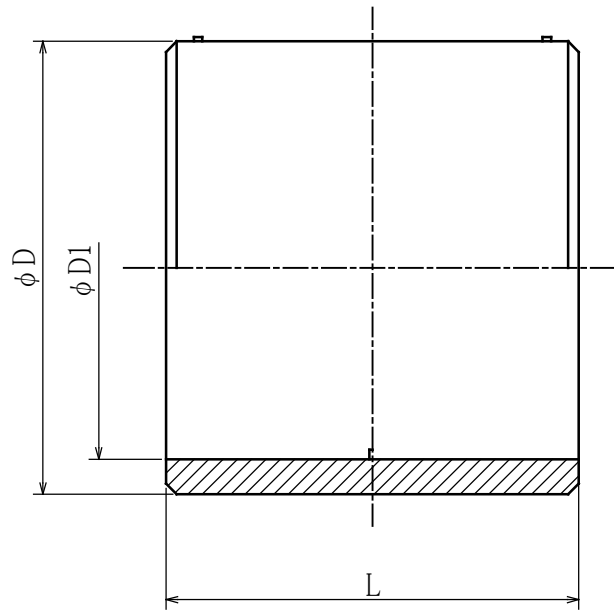


符号	変更年月日	変更事項	承認	審査	作成
①	2018.10.23	品種追加 D355、D400、D450、D560、D630、D710、D800、D900	池田	池田	寺嶋
②	2019.4.24	D900 別図面とする(外観が異なるため)	池田	池田	寺嶋



(単位 mm)

	品番	SDR	ISOサイズ OD	JIS呼び径 ND	D	D1	L
①	BES-355-B	11	D355	300	438	355	291
①	BES-400-B	11	D400	350	493	400	295
①	BES-450-B	11	D450	400	554	450	327
	BES-500-B	11	D500	450	616	500	358
①	BES-560-B	11	D560	500	689	560	396
①	BES-630-B	11	D630	550	775	630	440
①	BES-710-B	11	D710	600	874	710	463
①	BES-800-B	11	D800	700	982	800	484

※端子径 φ4.0

※材質 PE100

第三角法	尺度	Free	型式	名	アイポリーブロードパイプ用
作成部署	技術開発部			称	EFソケット (D355-D800)
作成年月日	2014.11.12			品	BES-***-B
承認	審査	作成		番	《SDR11》
池田	池田	長谷川		図	JT-C-BES-355-B-R1
株式会社 イノアック住環境				番	