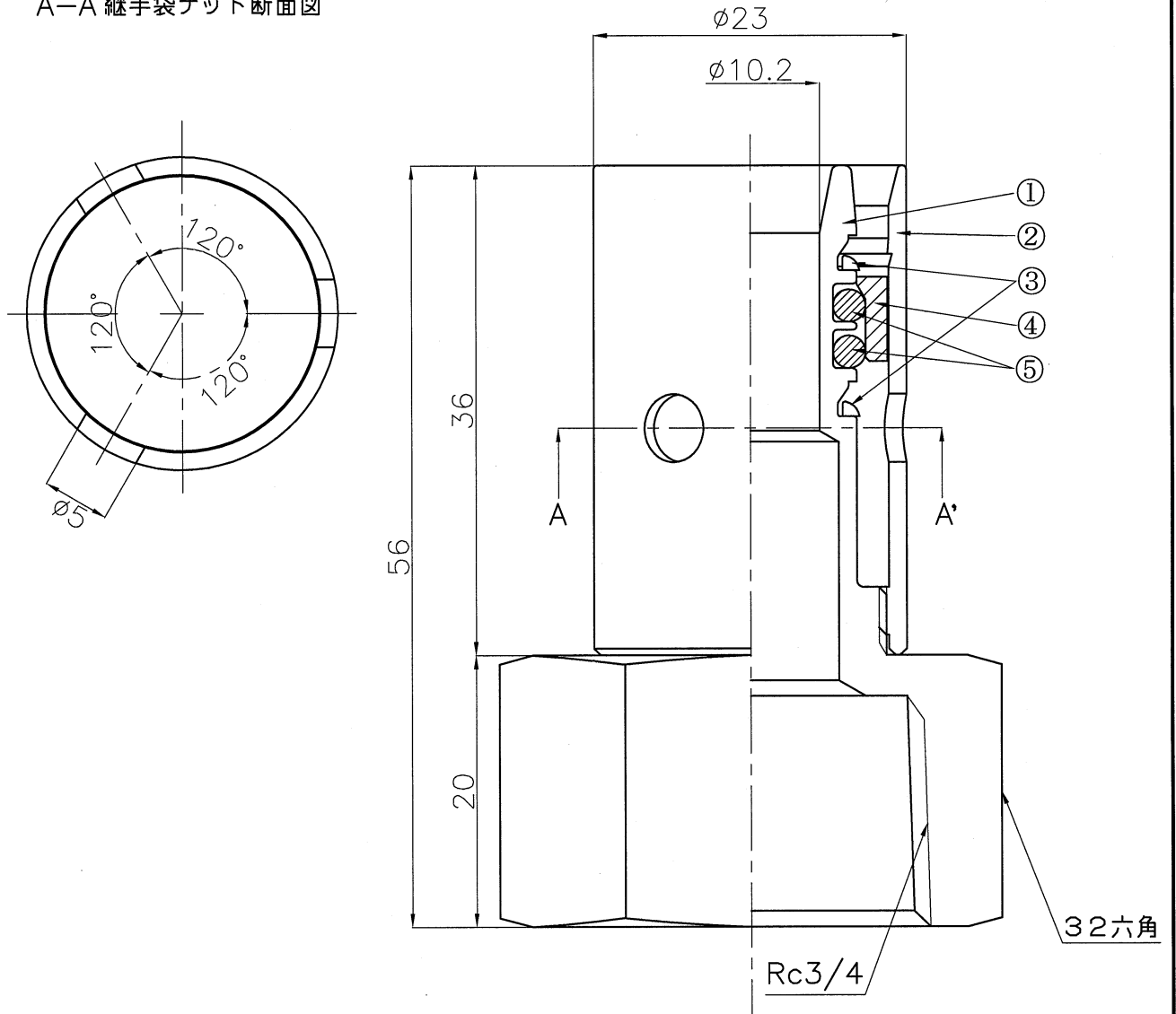


| | | | | | |
|----|-------|------|----|----|----|
| 符号 | 変更年月日 | 変更事項 | 承認 | 審査 | 作成 |
| △ | | | | | |

A-A'継手袋ナット断面図



| 5 | Oリング | EPDM | 紫 | 2 | P12 |
|-------------|------------|-------------------|------------------|---------------|-------|
| 4 | 挿入パッキン | NBR | 黒 | 1 | |
| 3 | 抜止リング | C2700W(JISH3260) | | 2 | |
| 2 | 継手袋ナット | C3604BD(JISH3250) | | 1 | |
| 1 | インコア本体 | CAC406C(JISH5121) | | 1 | NPb処理 |
| 部番 | 品名 | 材質 | 色 | 個数 | 備考 |
| 第三角法 | 尺度 | 2:1 | 型式 | 名 称 | |
| 作成部署 | 技術開発部 | | | あっとジョイント | |
| 作成年月日 | 2009.12.01 | | | メスねじ 16×Rc3/4 | |
| 承認 | 審査 | 作成 | 品 番 | | |
| 小塚 | 矢 | 海田 | MOTF-2016 | | |
| (株)イノアック住環境 | | | 図 番 | | |
| | | | JT-C-MOTF-2016R0 | | |

ご注意：本図面は株式会社イノアック住環境の財産的情報を含んでおり、許可の無い第三者への開示、及び内容の全部又は、一部を複写することをご遠慮ください。(Confidential Information of INOAC)