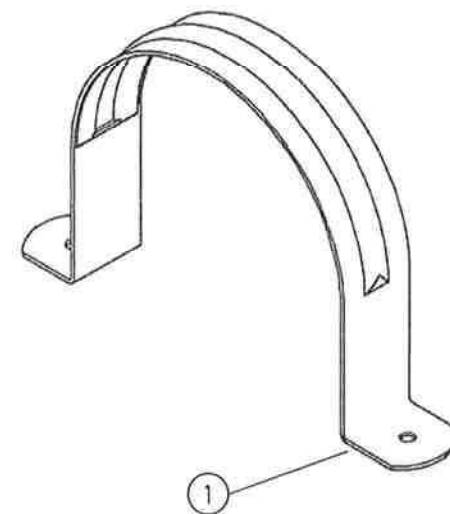
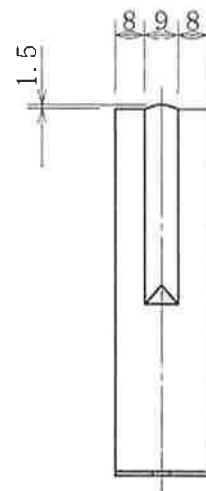
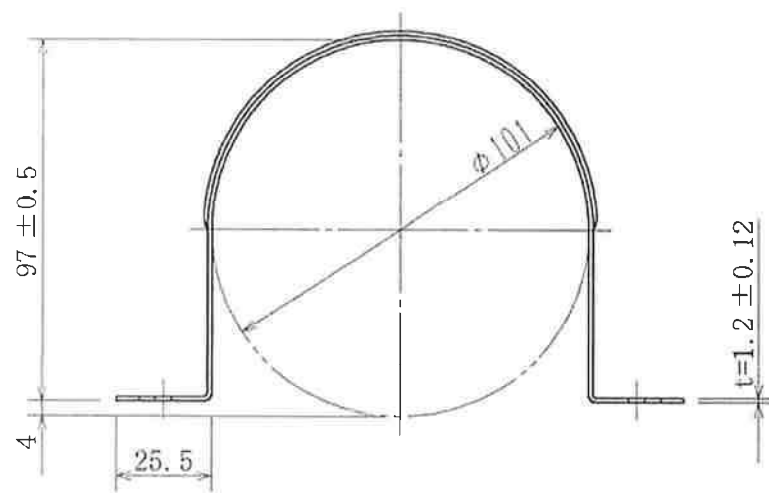
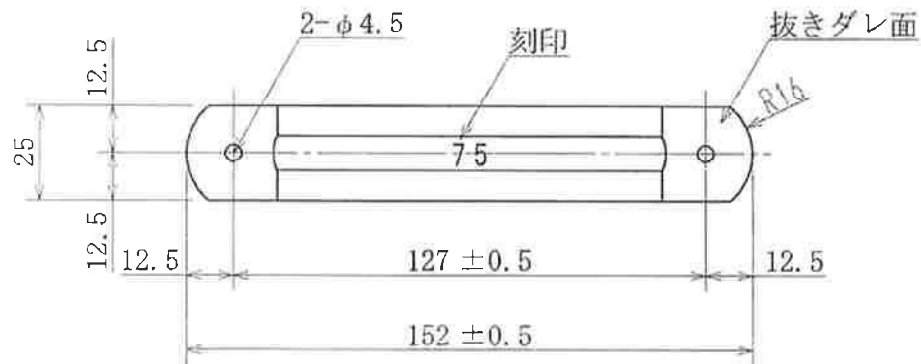


※指示なき寸法公差は、JIS B 0405 中級による。  
 ※指示なき曲げRは、2.0とする。  
 ※バリ高さ0.05以下とし、ヒゲバリなきこととする。

△					
符号	変更年月日	変更事項	承認	審査	作成

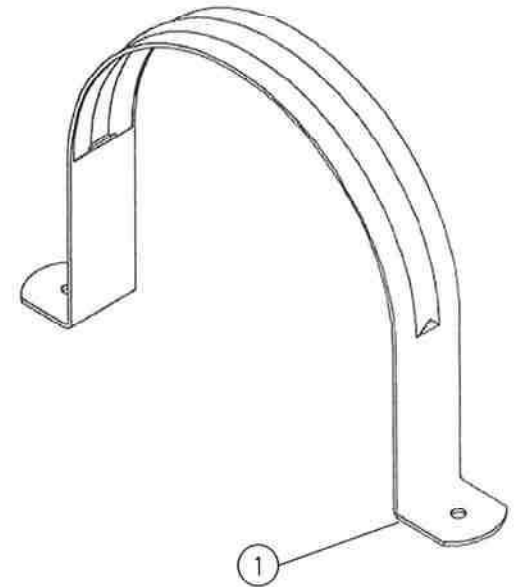
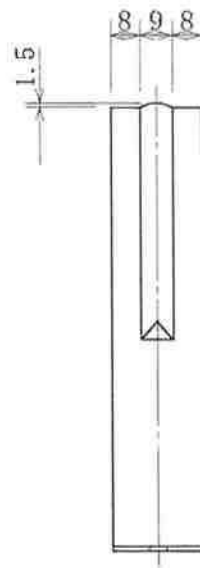
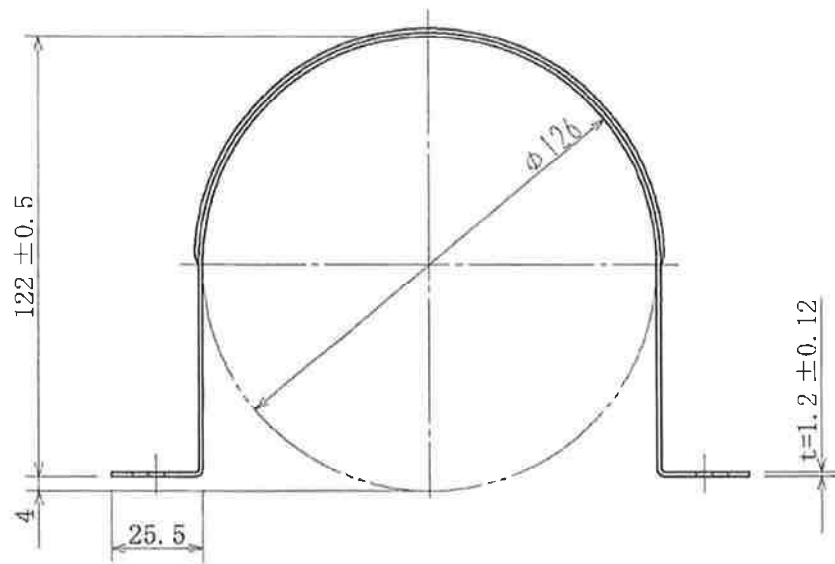
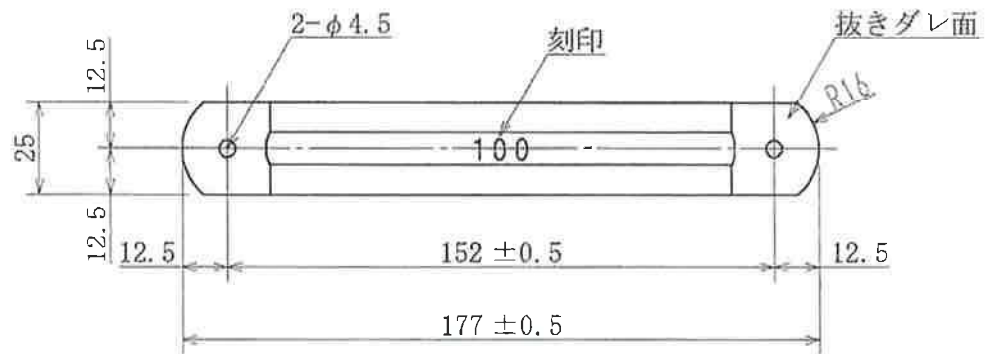
①	サドルバンド	ユニクロメッキ (SPCC)	t=1.2
部番	品名	材質	備考
第三角法	尺	Free	型式
作成部署	技術部	技術管理G	名称
作成年月日	2022.5.30		呼び径50用
承認	審査	作成	品番
(株)イノアック住環境			00103860050
			図番
			JT-C11-00926-001-R0



※指示なき寸法公差は、JIS B 0405 中級による。  
 ※指示なき曲げRは、2.0とする。  
 ※バリ高さ0.05以下とし、ヒゲバリなきこととする。

△					
符	号	変更年月日	変更事項	承認	審査

①	サドルバンド	ユニクロメッキ (SPCO)	t=1.2
部番	品名	材質	備考
第三角法	尺度	Free	型式
作成部署	技術部	技術管理G	名称
作成年月日	2022.5.30		呼び径 75 用
承認	審査	作成	品番
(株) イノアック住環境			00103860075
			図番
			JT-C11-00926-002-R0



※指示なき寸法公差は、JIS B 0405 中級による。  
 ※指示なき曲げRは、2.0とする。  
 ※バリ高さ0.05以下とし、ヒゲバリなきこととする。

△					
符号	変更年月日	変更事項	承認	審査	作成

①	サドルバンド	ユニクロメッキ (SPOC)	t=1.2
部番	品名	材質	備考
第三角法	尺度	Free	型式
作成部署	技術部 技術管理G		名称
作成年月日	2022.5.30		呼び径100用
承認	審査	作成	品番
(株)イノアック住環境			00103860100
			図番
			JT-C11-00926-003-R0