

1. 材質

- ① 断熱部 PVDF(ポリフッ化ビニリデン)フォーム
- ② テープ部 PVDF(ポリフッ化ビニリデン)テープ

2. 寸法

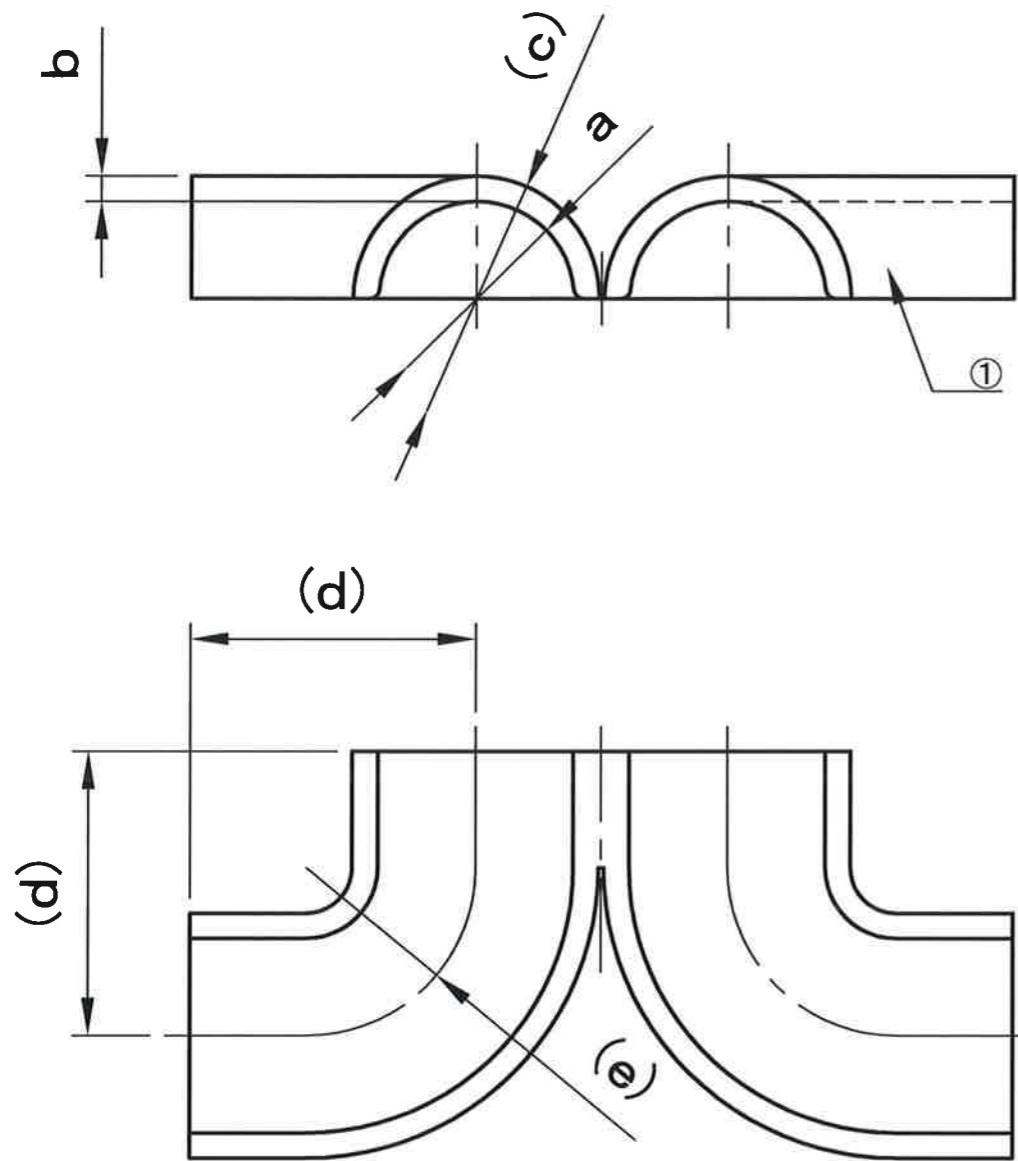
単位:mm

商品記号	内径 a	厚さ b	(外径 c)	長さ d	(テープ幅)	(テープ長さ)
ZAFCK06381-EU	10.2 ^{+4.0} / _{+0.1}	6.35±1.50	23	920±5	25	920
ZAFCK06382-EU	13.5 ^{+4.0} / _{+0.1}		26			
ZAFCK06500	17.2 ^{+4.0} / _{+0.1}		30			
ZAFCK06501	21.3 ^{+4.0} / _{+0.1}		34			
ZAFCK06384	25.4 ^{+4.0} / _{+0.1}		38			
ZAFCK06502	26.9 ^{+4.0} / _{+0.1}		40			
ZAFCK06457	33.7 ^{+4.0} / _{+0.1}		46			
ZAFCK06385	38.1 ^{+4.0} / _{+0.1}		51			
ZAFCK06503	42.4 ^{+6.0} / _{+0.1}		55			
ZAFCK06564	48.3 ^{+6.0} / _{+0.1}		61			
ZAFCK06386	50.8 ^{+6.0} / _{+0.1}		64			
ZAFCK06835	60.3 ^{+6.0} / _{+0.1}		73			
ZAFCK06387	63.5 ^{+6.0} / _{+0.1}		76			
ZAFCK06388	76.2 ^{+6.0} / _{+0.1}		89			
ZAFCK06525	88.9 ^{+6.0} / _{+0.1}		102			
ZAFCK06522	101.6 ^{+6.0} / _{+0.1}	114				

※()項目の寸法は参考値とする

△					
符号	変更事項	変更年月日	承認	審査	作成

名称	T-FIT Clean 直管					
第三角法	尺度	free	作成日	2022.01.18	品番	ZAFCK06381-EU 等
	型式					
作成部署	技術部			承認	審査	作成
株式会社イノアック住環境				承認	審査	作成
					図番	JT-C11-30004-001-R0



1. 材質

① 断熱部 PVDF(ポリフッ化ビニリデン)フォーム

2. 寸法

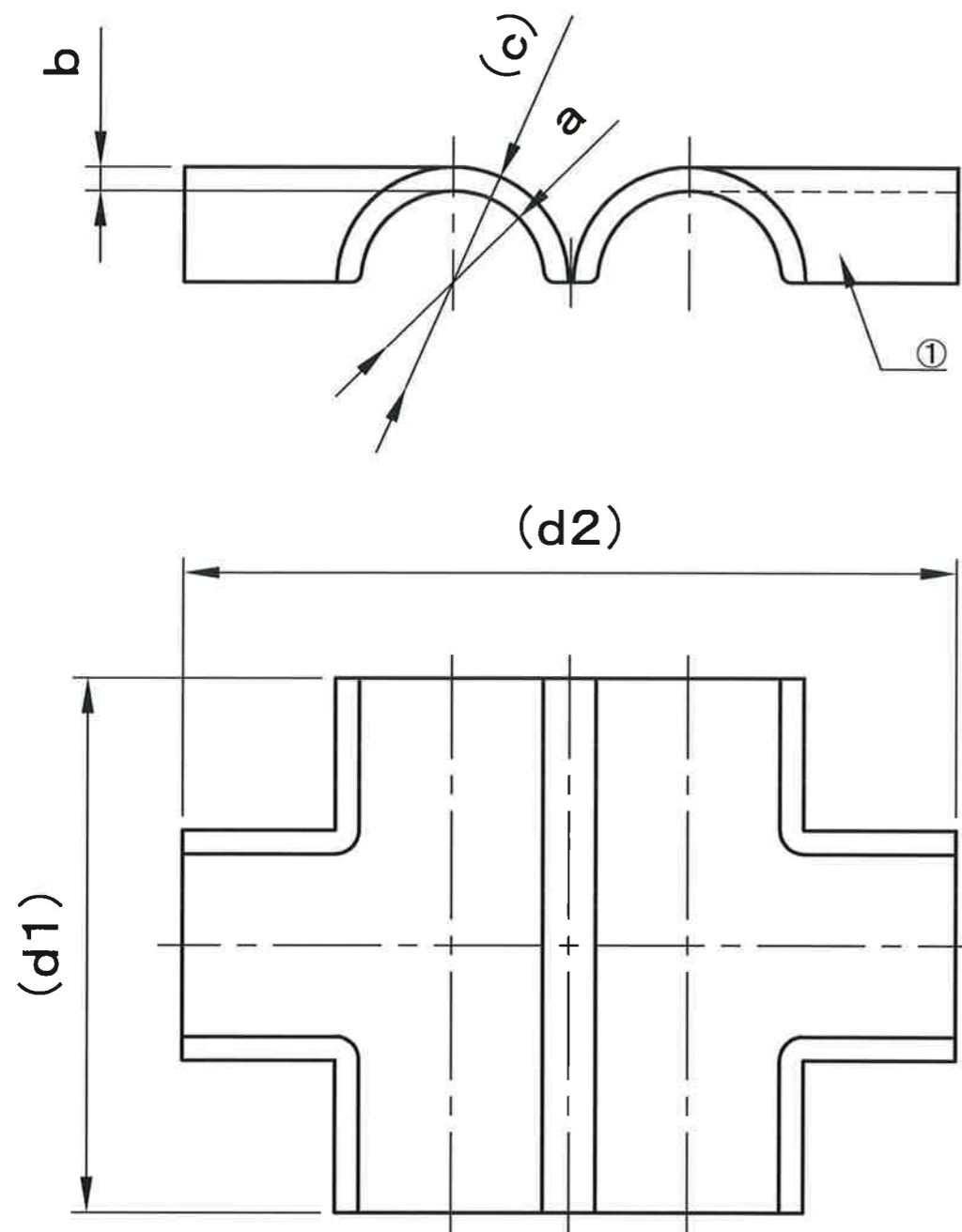
単位:mm

商品記号	内径 a	厚さ b	(外径 c)	(長さ d)	(曲げ半径 e)
ZAFCK05880-EU	10.2 ^{+4.0} / _{+0.1}	6.35 ± 1.50	23	50	25
ZAFCK05814-EU	13.5 ^{+4.0} / _{+0.1}		26	50	25
ZAFCK06512	17.2 ^{+4.0} / _{+0.1}		30	50	25
ZAFCK06513	21.3 ^{+4.0} / _{+0.1}		34	50	25
ZAFCK05816	25.4 ^{+4.0} / _{+0.1}		38	63	38
ZAFCK06582	26.9 ^{+4.0} / _{+0.1}		40	50	25
ZAFCK06515	33.7 ^{+4.0} / _{+0.1}		46	63	38
ZAFCK05615	38.1 ^{+4.0} / _{+0.1}		51	82	57
ZAFCK06516	42.4 ^{+6.0} / _{+0.1}		55	73	48
ZAFCK06517	48.3 ^{+6.0} / _{+0.1}		61	82	57
ZAFCK05616	50.8 ^{+6.0} / _{+0.1}		64	101	76
ZAFCK06518	60.3 ^{+6.0} / _{+0.1}		73	101	76
ZAFCK05898	63.5 ^{+6.0} / _{+0.1}		76	120	95
ZAFCK05899	76.2 ^{+6.0} / _{+0.1}		89	139	114
ZAFCK06816	88.9 ^{+6.0} / _{+0.1}		102	139	114
ZAFCK06823	101.6 ^{+6.0} / _{+0.1}		114	177	152

※()項目の寸法は参考値とする

△					
符号	変更事項	変更年月日	承認	審査	作成

名称	T-FIT Clean エルボ				
第三角法	尺度	free	作成日	2022.01.18	品番
	型式				
作成部署	技術部		池田	池田	図番
株式会社イノアック住環境	承認	審査	作成	JT-C11-30004-002-R0	



1. 材質

① 断熱部 PVDF(ポリフッ化ビニリデン)フォーム

2. 寸法

単位:mm

商品記号	内径 a	厚さ b	(外径 c)	(長さ d1)	(長さ d2)
ZAFCK05900-EU	10.2 ^{+4.0} / _{+0.1}	6.35±1.50	23	74	99
ZAFCK05743-EU	13.5 ^{+4.0} / _{+0.1}		26	77	105
ZAFCK06506	17.2 ^{+4.0} / _{+0.1}		30	81	113
ZAFCK06507	21.3 ^{+4.0} / _{+0.1}		34	85	121
ZAFCK05745	25.4 ^{+4.0} / _{+0.1}		38	89	129
ZAFCK06583	26.9 ^{+4.0} / _{+0.1}		40	90	132
ZAFCK06508	33.7 ^{+4.0} / _{+0.1}		46	97	139
ZAFCK05746	38.1 ^{+4.0} / _{+0.1}		51	102	154
ZAFCK06509	42.4 ^{+6.0} / _{+0.1}		55	106	163
ZAFCK06510	48.3 ^{+6.0} / _{+0.1}		61	112	175
ZAFCK05747	50.8 ^{+6.0} / _{+0.1}		64	114	179
ZAFCK06511	60.3 ^{+6.0} / _{+0.1}		73	124	199
ZAFCK05901	63.5 ^{+6.0} / _{+0.1}		76	127	205
ZAFCK05902	76.2 ^{+6.0} / _{+0.1}		89	140	231

※()項目の寸法は参考値とする

△					
符号	変更事項	変更年月日	承認	審査	作成

名称	T-FIT Clean チーズ				
第三角法	尺度	free	作成日	2022.01.18	品番
	型式				
作成部署	技術部			池田	図番
株式会社イノアック住環境	承認	審査	作成	JT-C11-30004-003-R0	