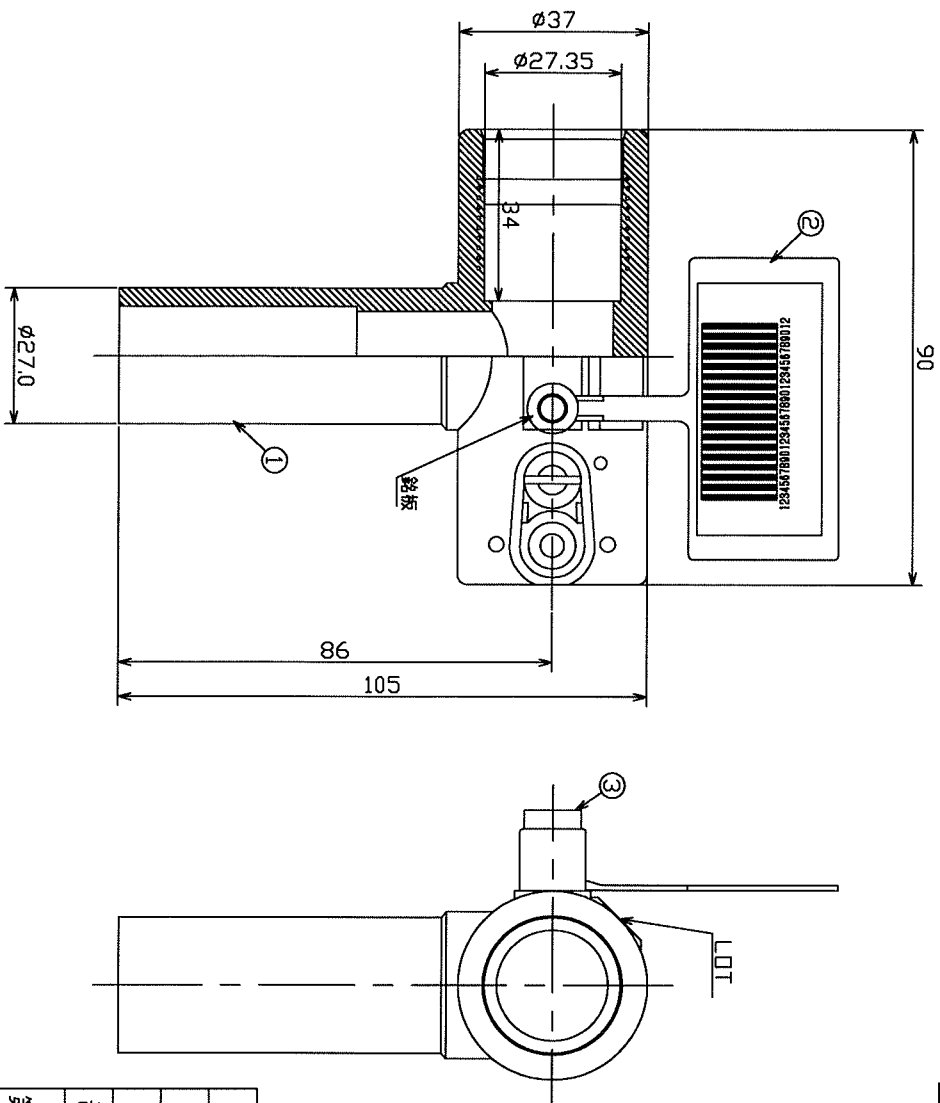


符号	変更年月日	変更事項	承認	審査	作成
△					



③	キヤッツ	PA	青	2	
②	バーコードラジ	HDPE(PE80)	黄	1	
①	EF継手	HDPE(PE100)	青	1	
部番	品名	材質	色	個数	備考
第三角法	尺度	型式	Uーポリパイ用EF継手 チーズ 20		
	Free				
作成部署	技術開発部		名称		
作成年月日	2006.5.19		品番		
承認	審査	作成	GUEFT-20		
小塚	弓矢	安江	図番		
株式会社イノアック住環境			JT-C-GUEFT-20-R0		