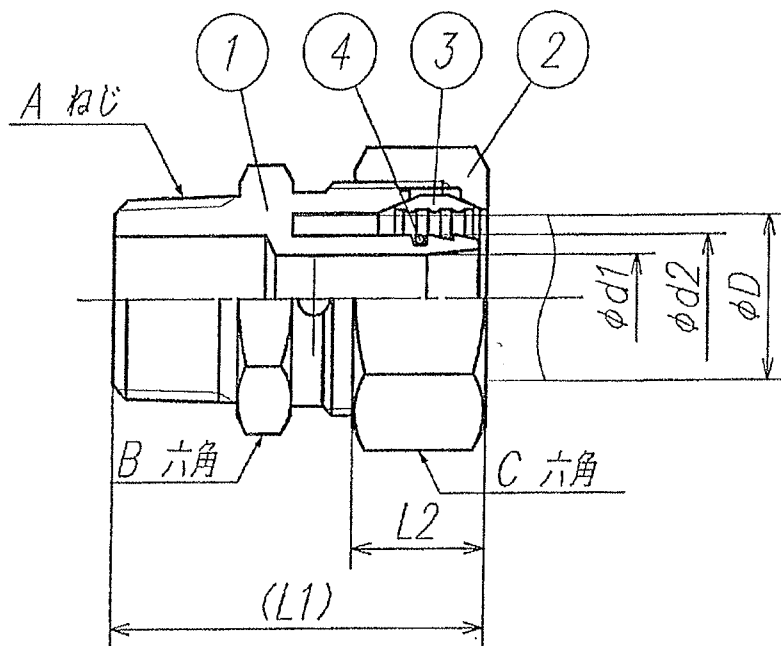


符号	変更年月日	変更事項	承認	審査	作成
△	2013.11.4	形状変更(割リング他)			



品番	本体全長	L1	L2	φd1	φd2	φD	Aねじ	B六角	C六角
SP-10G	39	40.5	13.5	6	10	13	R1/2	21	24
SP-13G	41	42	15	9	13	17		24	27
SP-16G	41			12.5	17.5	21.5		28	32

④	リング	EPDM	1	
③	割りリング	C3604BD	1	
②	ナット	C3604BD	1	
①	ハーフジョイント 取本体	C3604BD	1	
部番	部品名称	材質	個数	備考
第三角法	尺度	Free	型式	暖王・ダンロードシステム部材
作成部署	生産本部 技術1G			
作成年月日	2012.9.4			品番
承認	審査	作成		
KZK	KZK	HSGW		SP-16G
(株)イノアック住環境				図番
				JF-C-SP-10G-R1