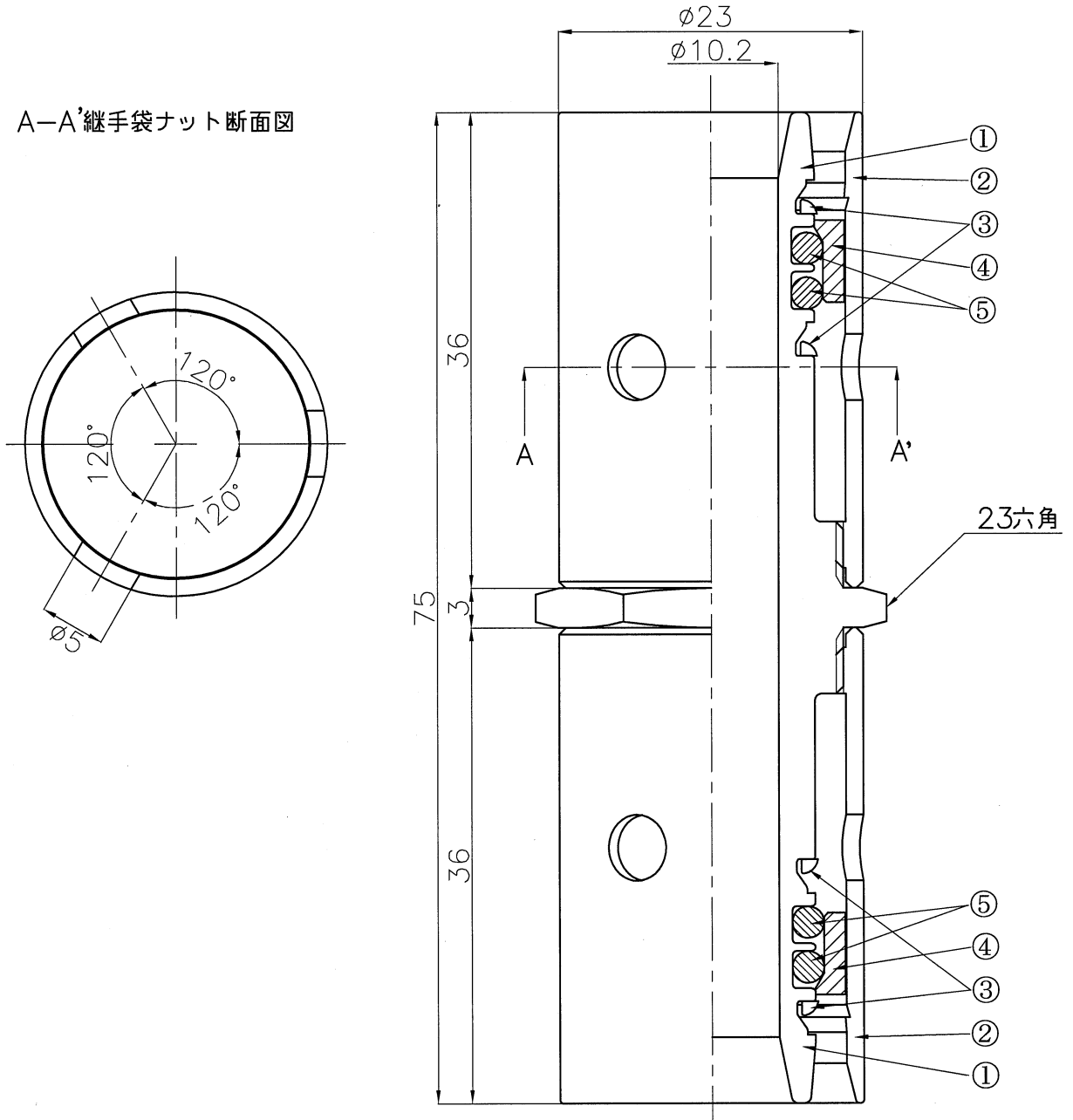


符号	変更年月日	変更事項	承認	審査	作成
△					

A-A'継手袋ナット断面図



5	○リング	EPDM	紫	4	P 1 2
4	挿入パッキン	NBR	黒	2	
3	抜止リング	C2700W(JISH3260)		4	
2	継手袋ナット	C3604BD(JISH3250)		2	
1	インコア本体	CAC406C(JISH5121)		1	NPb処理
部番	品名	材質	色	個数	備考
第三角法	尺度	型式	名称		
	2 : 1		あっとジョイント		
作成部署	技術開発部		ソケット 16×16		
作成年月日	2009.12.01		品番		
			MOTS-16		
承認	審査	作成	図番		
小塚	弓矢	池田	JT-C-MOTS-16R0		
(株)イノアック住環境					

ご注意：本図面は株式会社イノアック住環境の財産的情報を含んでおり、許可の無い第三者への開示、及び内容の全部又は、一部を複製することをご遠慮ください。(Confidential Information of INOAC)