

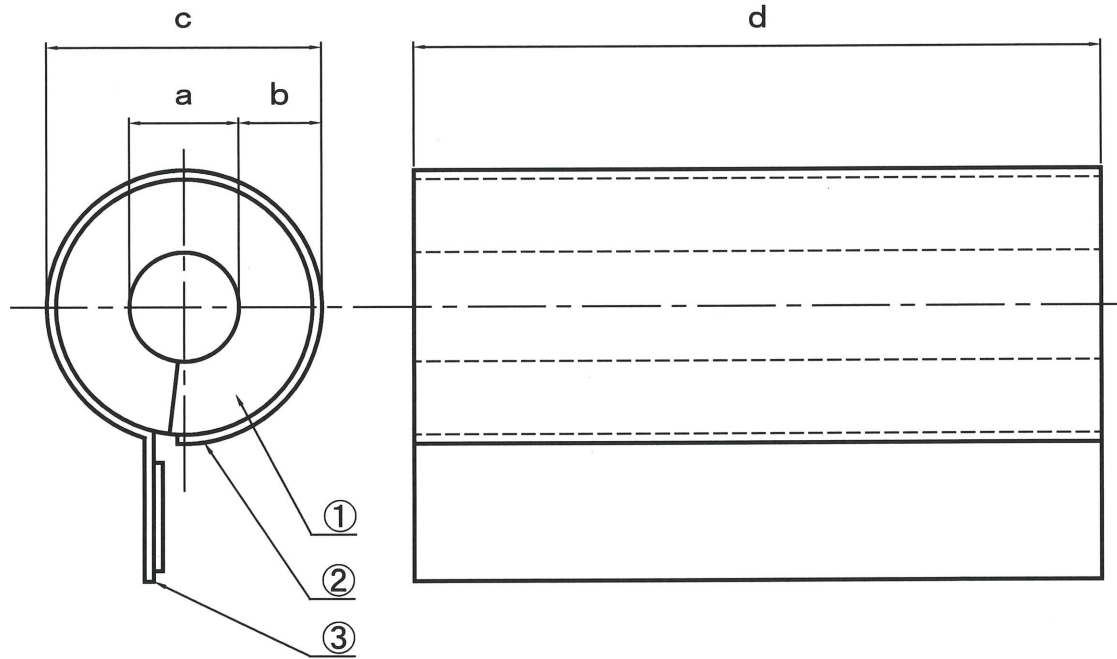
1. 材質

- ① 断熱部 ポリエチレンフォーム
- ② 表皮部 (軟質塩化ビニルフィルムorポリエチレンフィルム)
- ③ セパレート部 (軟質塩化ビニルフィルムorポリエチレンフィルム)

2. 寸法

単位:mm

| 商品記号 | | 内径a | 厚さb | 外径c 参考値 | 長さd |
|--------------------|----------------------|-----------------------------------|-------------------------------------|------------|----------------------------------|
| ライトカバー ワンタッチタイプ | 耐熱ライトカバー ワンタッチタイプ | | | | |
| LSB-10P | LSHB-10P | 10.0 ^{+3.0} ₀ | 7.5 ^{+1.5} _{-1.0} | 25 | 2000 ⁺⁵⁰ ₀ |
| LSB-13P | LSHB-13P | 13.0 ^{+3.0} ₀ | | 28 | |
| LSB-16P | LSHB-16P | 16.0 ^{+3.0} ₀ | | 36 | |
| LSB-20 | LSHB-20 | 20.0 ^{+3.0} ₀ | 40 | | |
| LSB-54 | LSHB-54 | 54.0 ^{+5.0} ₀ | 74 | | |
| LSV-13P | LSHV-13P | 18.0 ^{+3.0} ₀ | 10 ^{+2.0} _{-1.5} | 38 | |
| LSV-16P | LSHV-16P | 22.0 ^{+4.0} ₀ | | 42 | |
| LSV-20P | LSHV-20P | 26.0 ^{+4.0} ₀ | | 46 | |
| LSV-25P | LSHV-25P | 32.0 ^{+4.0} ₀ | | 52 | |
| LSV-30P | LSHV-30P | 38.0 ^{+4.0} ₀ | | 58 | |
| LSG-20P | LSHG-20P | 28.0 ^{+4.0} ₀ | | 48 | |
| LSG-25P | LSHG-25P | 35.0 ^{+4.0} ₀ | | 55 | |
| LSG-32P | LSHG-32P | 43.0 ^{+5.0} ₀ | | 63 | |
| LSG-40P | LSHG-40P | 49.0 ^{+5.0} ₀ | 69 | | |
| LSG-50P | LSHG-50P | 61.0 ^{+5.0} ₀ | 81 | | |



注)商品記号の末尾にPが付くものは、表皮部及びセパレート部の材質がポリエチレンフィルムとする。
商品記号の末尾にPが付かないものは、表皮部及びセパレート部の材質が軟質塩化ビニルフィルムとする。

| | | | | | |
|----|--|------------|----|-----|-----|
| △ | 品名の誤記修正、物性の取扱い | 2025.4.2 | | | |
| △ | 品目見え直し、及び材質の一部変更 | 2013.10.7 | 池田 | 池田 | 長谷川 |
| △ | JISA9511:2009順対応→物性規格値変更(吸水率) | 2009.09.01 | 小塚 | 長谷川 | 寺嶋 |
| △ | JISA9511:2006R順対応→物性規格値変更(吸水率・引張強さ・透湿係数) | 2006.6.1 | 小塚 | 弓矢 | 内藤 |
| 符号 | 変更事項 | 変更年月日 | 承認 | 印字 | 作成 |

| | | | | | |
|--------------|---------------------------------|------|-----|-----------|---------------------|
| 名 | 配管保温保冷材 △ | | | | |
| ※ | ライトカバーワンタッチタイプ、耐熱ライトカバーワンタッチタイプ | | | | |
| 第三角法 | 尺取 | free | 承認日 | 1991.5.21 | △ |
| | 型式 | | 作成日 | 1991.5.21 | |
| 作成部署 | 住環境事業部 品証部 | | | ■ | JT-C11-32008-001-R4 |
| 株式会社イノアック住環境 | | | 承認 | 印字 | |