

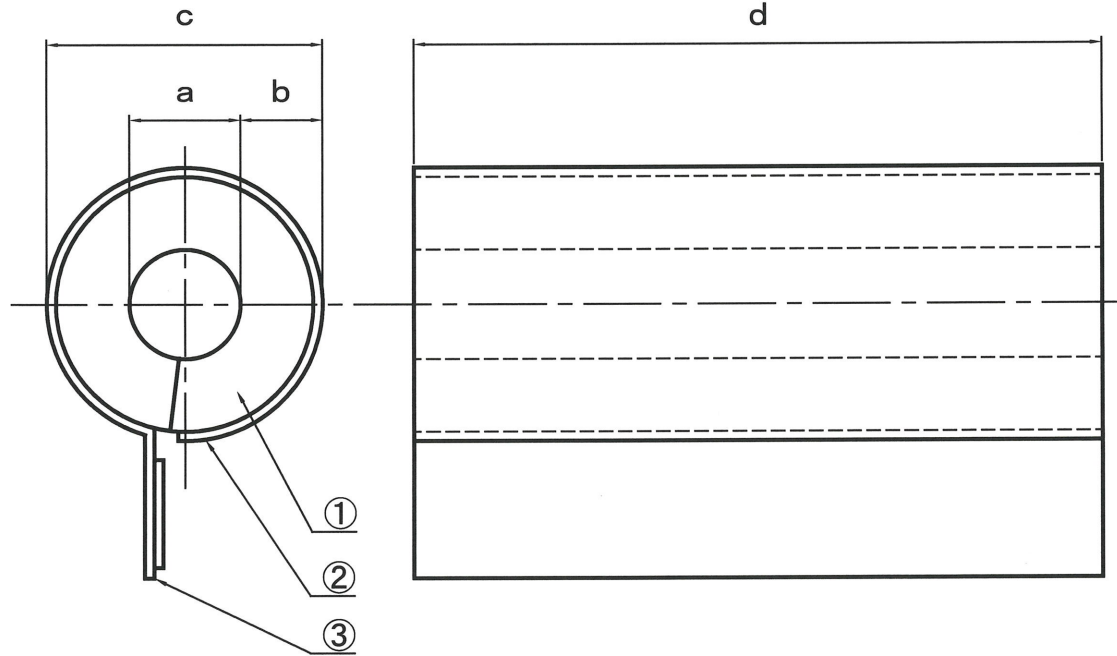
1. 材質

- ① 断熱部 ポリエチレンフォーム
- ② 表皮部 軟質塩化ビニルフィルム
- ③ セパレート部 軟質塩化ビニルフィルム

2. 寸法

単位: mm

商品記号		△ 内径a	厚さb	外径c 参考値	長さd
ライトカバー ワンタッチタイプ	耐熱ライトカバー ワンタッチタイプ				
-	LSHB-54	54.0 ^{+5.0} ₀	10 ^{+2.0} _{-1.5}	74	2000 ⁺⁵⁰ ₀
LSB-67G	LSHB-67	67.0 ^{+5.0} ₀		87	
LSB-80G	LSHB-80	80.0 ^{+5.0} ₀		100	
LSB-105G	LSHB-105	105.0 ^{+6.0} ₀		125	
LSG-65G	LSHG-65	77.0 ^{+5.0} ₀		97	
LSG-80G	LSHG-80	90.0 ^{+5.0} ₀		110	
LSG-90G	LSHG-90	102.0 ^{+5.0} ₀		122	
LSG-100G	LSHG-100	115.0 ^{+6.0} ₀		135	
LSG-125G	LSHG-125	140.0 ^{+6.0} ₀		160	
LSG-150G	LSHG-150	166.0 ^{+6.0} ₀		186	



△	品名の誤記修正、寸法の誤記修正、物性の記載削除	2025.4.2	承認	確認	作成
符号	変更事項	変更年月日	承認	確認	作成

名	配管保温保冷材 △				[大口径品]			
※	ライトカバーワンタッチタイプ、耐熱ライトカバーワンタッチタイプ				ライトカバーワンタッチタイプ			
第三角法	尺取	free	作成日	2013.10.7	品番	LSB-67G他		
図式				小塚	池田	長谷川		
作成部署	技術開発部			承認	確認	作成	JT-C11-32008-002-R1	
株式会社イノアック環境機	承認	確認	作成					