

豊かなくらしを化学する

INOAC

温水暖房用配管（架橋ポリエチレン管）

オーツーブロック

オユベックスシリーズ 酸素透過防止パイプ

サビに強い高耐久

ANTI-OXYGEN
PIPE

Heat insulating material

O₂-block

Impact lock

Stopper

Cover

Core

Fitting body

Cap

Hoos clamp

株式会社 **イノアック住環境**

<https://www.inoac-juukan.co.jp>

オーツブロック

酸素透過防止性能をまとった、サビに強いパイプです。

特長

架橋ポリエチレン管に酸素透過防止性能を付加しており、鉄系のヒーティングシステムに最適です。

架橋ポリエチレン管の優れた特性

耐久性

施工性

耐寒性

衛生性

耐薬品性

使用用途

パネルラジエーター配管システム

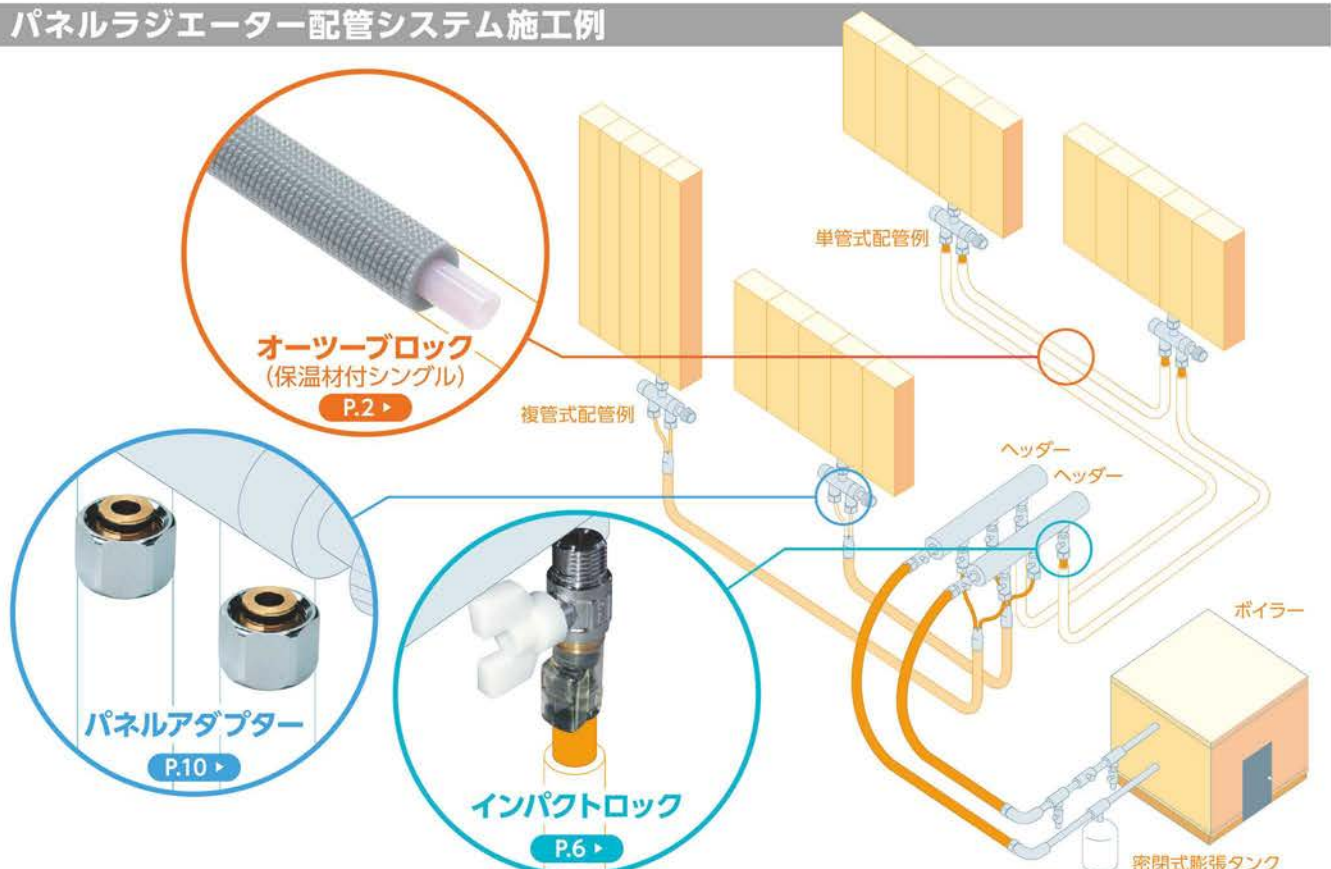
床暖房

セントラルヒーティング

など

※継手は埋設できません。

パネルラジエーター配管システム施工例



オーツブロックパイプ仕様データ

基本物性

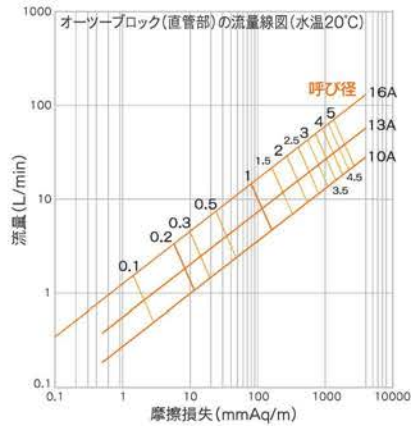
項目	試験温度(°C)	単位	数値	試験方法
密度	—	g/cm ³	0.95	DIN 53479
引張降伏強さ	23	MPa	5.7以上	JIS K 6769
引張弾性率	20	MPa	550以上	DIN 53457
衝撃強さ(ノッチあり)	20	—	割れず ²	DIN 53453
熱伝導率	—	W/m・K	0.35	ASTM C177
線膨張係数	20	10 ⁻⁴ /°C	1.5	ASTM D696
酸素透過量	40	g/m ² ・d	0.1未満	DIN 4726

最高使用圧力

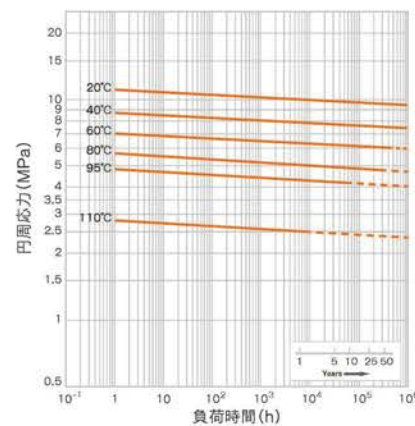
使用温度(°C)	0~40	41~60	61~80
最高使用圧力(MPa)	0.50	0.40	0.30

※最高使用温度は80°Cになります。

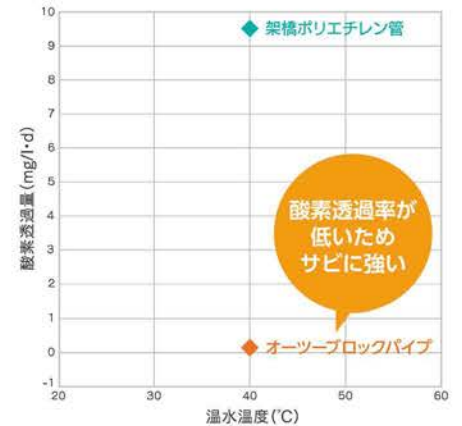
摩擦損失水頭



クリープ線図



架橋ポリエチレンとの酸素透過量比較



釘による錆び発生比較

試験方法

オーツブロックパイプと、弊社暖房用架橋ポリエチレン管に市販の釘を入れ、水道水でパイプ内を充満させます。それらを40°C環境下で4ヶ月放置した例です。

通常の架橋ポリエチレン管



オーツブロックパイプ



オーツブロックパイプ

オーツブロック (パイプ)



品番	呼び径	外径 (mm)	内径 (mm)	肉厚 (mm)	m/巻 (m)	最小曲げ半径 (mm)	価格/巻 (円)
O2BM-10A	10A	13.3	10.0	1.65	100	75	38,000
O2BM-13A	13A	17.3	13.0	2.15	100	100	42,000
O2BM-16A	16A	21.8	17.5	2.15	100	150	52,000

※直射日光の当たる場所では使用しないで下さい。

オーツブロック (保温材付シングル)



品番	仕様	m/巻 (m)	価格/巻 (円)
O2BMHS-10A	5mm保温材付	50	33,500
O2BMHS-13A	5mm保温材付	50	40,000
O2BMHS-16A	5mm保温材付	50	47,000

※直射日光の当たる場所では使用しないで下さい。

オーツブロック (保温材付ペア)



品番	仕様	m/巻 (m)	価格/巻 (円)
O2BMHP-10A	5mm保温材付ペア	50	59,000
O2BMHP-13A	5mm保温材付ペア	50	72,500

※直射日光の当たる場所では使用しないで下さい。

CD管



品番	適合パイプ	寸法 (mm)		m/巻 (m)	価格/巻 (円)
		内径	外径		
AOS-V22	10A, 13A	22	27.5	50	14,000
AOS-V30	10A×2本、16A	29	36.5	50	18,000

※直射日光の当たる場所では使用しないで下さい。

楕円CD管



品番	適合パイプ	寸法 (mm)		m/巻 (m)	価格/巻 (円)
		内径 長×短	外径 長×短		
AODS-V22	10A×2本	29.7×16.9	36.5×23.5	50	15,000

※直射日光の当たる場所では使用しないで下さい。

シーリングキャップ



品番	適合サヤ管及び適合パイプ	個/箱	個/袋	価格/個 (円)
S-3010PME	CD管 AOS-V30 10A×2本用	200	10	124
S-0710PME	楕円CD管 AODS-V22 10A×2本用	200	10	124

※直射日光の当たる場所では使用しないで下さい。

サドル



品番	適合パイプ	梱包数(個)		価格/個(円)
		大箱	小箱	
PST-10A	O2BM-10A	500	50	44
PST-13A	O2BM-13A	300	50	44
PST-16H	O2BM-16A	300	20	74
KT-38 (在庫限り)	O2BMHS-13A	300	50	92
	CD管:AOS-V22			
LSP-18P	O2BMHS-10	400	50	35
KTC-22	O2BMHS-13A	—	50	55
KTC-28	O2BMHS-16A	—	50	86
LST-22P	CD管:AOS-V22	300	50	40
LST-30P	CD管:AOS-V30	160	20	52
VOT-7	O2BMHP-10A	500	20	56
	楕円CD管:AOS-V30			
VOT-13	O2BMHP-13A	300	20	84

※直射日光の当たる場所では使用しないで下さい。

遮熱管



品番	適合パイプ	寸法(mm)		m/巻(m)	価格/巻(円)
		内径	外径		
MCK-10	10A	15	20	50	5,250
MCK-13	13A	20	24	50	5,850

※直射日光の当たる場所では使用しないで下さい。

！ オーツブロックパイプの取扱い注意事項

① 保管

- 直射日光のあたらない場所に保管してください。
- 保管場所では火を使用しないでください。
- 保管場所に溶剤、ペンキ等を置かないでください。
- 枕木等パイプに局部荷重のかかるような置き方はしないでください。
- 保管する場所は平面に横積みとし、下部を安定させ高さ1.5m以下としてください。

② 運搬

- パイプは柔らかく、傷がつきやすいため、放り投げる、引きずる等、パイプ表面に傷がつく可能性のある行為は、行わないでください。
- 車両等での運搬時には、荷台の角などにパイプが直接当たらないように、緩衝材等で保護してください。また、運送中に擦り傷等が発生しないように、しっかり固定してください。

③ 施工

- パイプの切断は、パイプカッター等の専用工具を使用してください。
- パイプの傷ついた部分は取り除き、絶対に使用しないでください。傷のついたパイプを使用すると、パイプの割れ、漏水、寿命、性能の低下につながります。
- パイプの最小曲げ半径は下表を参照してください。最小曲げ半径以下で配管すると、流量、寿命の低下につながります。

■ パイプの最小曲げ半径

呼び径(A)	10	13	16
最小曲げ半径(mm)	75	100	150

- パイプの曲げ箇所数はできるだけ少なく施工してください。圧力の損失につながります。
- パイプとパイプ同士、及び他の配管材との交差は、できる限り避けてください。避けられない場合は重量の軽いもの、パイプ径の小さいものを上にして、交差部分を緩衝材で保護してください。
- ヘッダー及び継手のパイプ接続箇所から、すぐに曲げ配管をしないでください。10cmは直線を確認してサドル等で固定してください。
- 溶剤系のマジックインキやビニールテープを使用しないでください。
- パイプに接続する継手は、当社指定品をご使用ください。
- 架橋ポリエチレン材料は、紫外線に弱いため、日光に当たるような屋外露出配管はしないでください。また直射日光が当たらない日陰、屋内のような場所であっても光は乱反射しますので、そのような場合は配管に適切な遮光措置を施してください。
- 樹脂パイプにくぎを打ち込まないでください。樹脂パイプのつぶれがないようにしてください。
- 日光など、紫外線の当たる場所での施工は、行わないでください。
- サヤ管の曲げ角度は90°以上の鈍角で行ってください。
- 各商品の取り扱い、及び接続に関しましては、指定方法に従った正しい取り扱いを行ってください。指定以外の施工及び取扱注意事項に該当する場合などで発生したトラブルにつきましては、責任を負いかねます。
- パイプ施工付近では火気を使用しないでください。
- パイプが水に接する場所には施工しないでください。

④ その他

- 許容範囲を超えた温度や圧力がパイプに加わると、パイプが軟化し破壊することがありますので必ず許容範囲内で使用してください。

インパクトロック



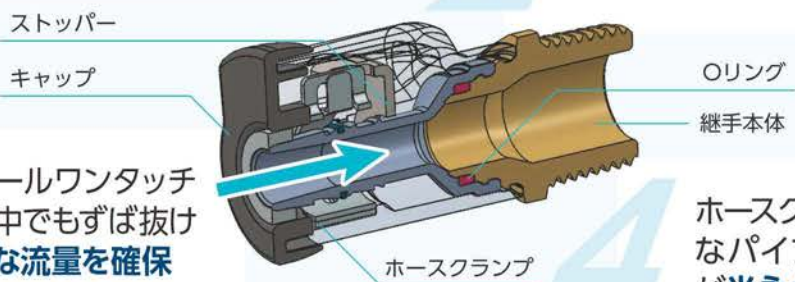
音と衝撃が 施工完了の確かな手応えになる!!

オーツブロックパイプとアイポリーDXLの2つのパイプが接続可能!

インパクトロックの6つの特長

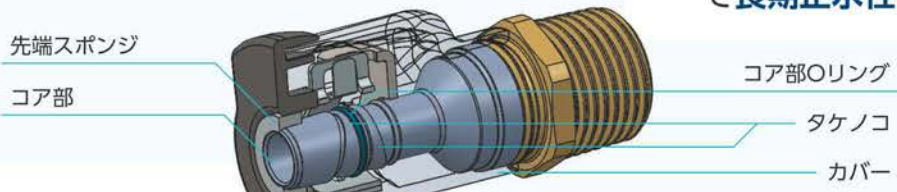
1 ストッパー解除により施工完了!**大きな音**で施工完了がわかりやすい

2 カバーと継手本体が回転することで**施工性向上**



3 内径シールワンタッチ継手の中でも**はずば抜けて大きな流量を確保**

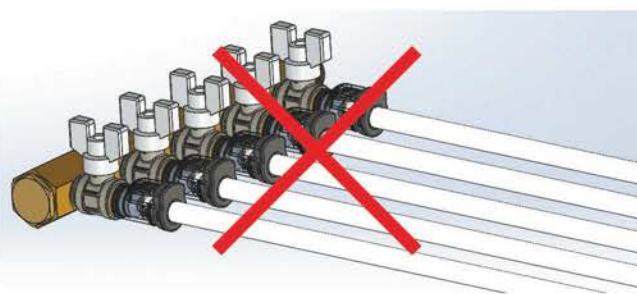
4 ホースクランプの強力なパイプの締め付けが**半永久的に続くこと**で**長期止水性を確保**



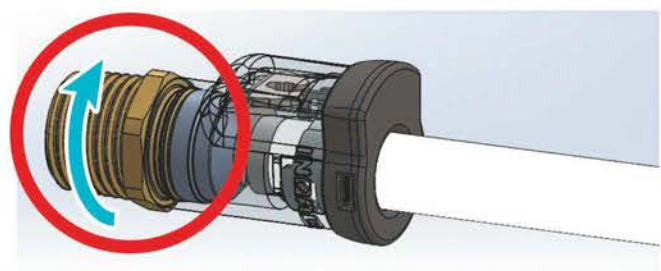
5 透明カバーでパイプの挿入が**楽々確認**できる

6 コア部先端オリングで初期の**耐圧性能がアップ**

! 回転注意事項



ねじを器具に接続しパイプを挿入した後は、継手は回転しません。



パイプ挿入後でもねじ部が回転するため器具接続可能です。
※カバーとパイプは回転しません。

オーツブロック継手／インパクトロック

外ねじ



品番	呼び径	ねじ	小箱	大箱		価格/個(円)
			継手入数	小箱入数	継手入数	
PHO-1310	10A	R1/2	42	4	168	1,510
PHO-1313	13A	R1/2	30	4	120	1,710

内ねじ



品番	呼び径	ねじ	小箱	大箱		価格/個(円)
			継手入数	小箱入数	継手入数	
PHM-1310	10A	Rc1/2	36	4	144	2,020
PHM-1313	13A	Rc1/2	30	4	120	2,160

エルボ ソケット



品番	呼び径	ねじ	小箱	大箱		価格/個(円)
			継手入数	小箱入数	継手入数	
PHL-10	10A	—	24	4	96	2,560
PHL-13	13A	—	18	4	72	2,760

外ねじ付き バルブ



品番	呼び径	ねじ	小箱	大箱		価格/個(円)
			継手入数	小箱入数	継手入数	
PHOV-1310	10A	R1/2	12	4	48	4,360
PHOV-1313	13A	R1/2	12	4	48	4,470

ソケット



品番	呼び径	ねじ	小箱	大箱		価格/個(円)
			継手入数	小箱入数	継手入数	
PHS-10	10A	—	24	4	96	2,070
PHS-13	13A	—	24	4	96	2,290

ユニオン



品番	呼び径	ねじ	小箱	大箱		価格/個(円)
			継手入数	小箱入数	継手入数	
PHU-1310	10A	G1/2	42	4	168	2,150
PHU-1313	13A	G1/2	30	4	120	2,240

オーツブロック継手／ヘッダー

SRH型ヘッダー 材質:CAC406C



青銅

品番	呼び径	分岐数	梱包数(本)		価格/本(円)
			大箱	小袋	
SRH-2002	Rc3/4×Rc1/2	2	10	1	3,780
SRH-2003	Rc3/4×Rc1/2	3	10	1	4,910
SRH-2004	Rc3/4×Rc1/2	4	10	1	6,040
SRH-2005	Rc3/4×Rc1/2	5	10	1	7,180
SRH-2006	Rc3/4×Rc1/2	6	6	1	8,500
SRH-2007	Rc3/4×Rc1/2	7	6	1	10,010

ヘッダー 取り付け金具



品番	梱包数(個)		価格/個(円)
	大箱	小袋	
RHK-20D	100	2	470

ヘッダー用プラグ

材質:C3604BD



黄銅

品番	ねじ部	L(mm)	梱包数(個)		価格/個(円)
			大箱	小箱	
OS-077	R3/4	22	150	75	330

※理設には使用できません。

使用条件

下表の温度・圧力範囲での使用をお願いします。

■ 最高使用圧力

使用温度 (°C)	0~40	41~60	61~80
最高使用圧力 (MPa)	0.50	0.40	0.30

※最高使用温度は80℃になります。

施工方法

1 パイプの切断

パイプカッターを用いて管軸に直角になるように切断します。

※3mm以上の斜め切断、段切れ、潰れは漏水の原因となります。

※切断面のバリ、ゴミは漏水の原因になりますので、取り除いてください。

3mm以上斜め切断



段切れ



潰れ



2 継手とパイプの接続

パイプを継手に真直ぐ一気に押し込みます。

※パイプ挿入前に、継手に変形や継手内部に異物の付着などの異常がないか確認してください。

※カチッと音がするまで確実に押し込んでください。

■ 継手へのパイプ挿入代基準

呼び径	10A	13A
パイプ挿入代(mm)	21	24

3 施工完了確認

①ホースクランプを止めているストッパーが外れて解除されていることを確認します。

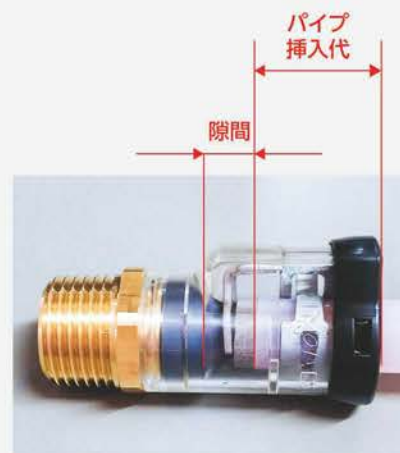
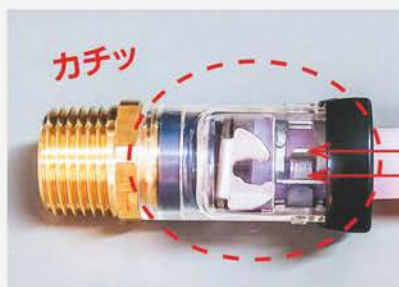
②パイプが挿入線を越えていることを確認します。

※継手端面の先端スポンジは外さずにそのままパイプを挿入して下さい。

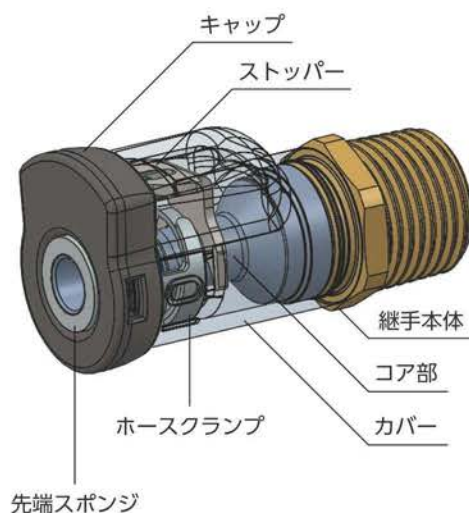
※ストッパーが外れていれば、そこでパイプの挿入は完了となります。

※パイプ挿入完了後にパイプを無理に押し込まないで下さい。

※施工完了後にパイプ奥に隙間があっても問題ありません。



各部の名称



！ インパクトロック取扱い注意事項

- 直射日光のあたらない場所に保管してください。また本製品は屋内使用を目的としています。屋外使用の場合は紫外線対策を行った上でご使用をお願いします。
- 継手を土中およびコンクリートに埋設施工しないでください。やむを得ず埋設する場合はパイプにテープが接触しないように継手端面から端面まで防食テープを巻いて施工してください。
- 継手本体の機器接続側ねじを先に取り付けた後、オーツブロックパイプを接続してください。
- 継手とオーツブロックパイプは外径でクランプし、内径でシールされますので、保管、運搬時にキズ及び異物が付かないように注意してください。また、樹脂管内へ異物が入らないように注意してください。
- パイプの接続に関しては、ストッパーが外れて解除されていること、パイプが標線を超えていることを確認してください。また、一度接続した継手の再使用はできません。
- 放り投げたりなど乱雑な取り扱いはしないでください。製品が破損する恐れがあります。

！ インパクトロックの施工についての注意事項

オーツブロック継手

インパクトロックはオーツブロックパイプ用継手となります。下表の温度・圧力範囲での使用をお願いします。

■ 最高使用圧力

使用温度(℃)	0~40	41~60	61~80
最高使用圧力(MPa)	0.50	0.40	0.30

パイプの切断

- パイプカッターでパイプの管軸に対して直角に切断してください。
 - ※パイプの外表面及び内面に傷や変形、異物の付着がないことを確認してください。
 - ※3mm以上の斜め切断、段切れ、潰れは漏水の原因となります。

継手とパイプの接続

- 1 パイプ挿入前に、継手に変形や継手内部に異物の付着などの異常がないか確認してください。

■ 継手へのパイプ挿入代基準

呼び径	10A	13A
パイプ挿入代(mm)	21	24

- 2 | パイプを真直ぐに継手の挿入線を超えるまで挿し込んでください。
- 3 | ストッパーが外れてストッパーが解除されていることを確認してください。
- 4 | パイプについて継手接続部から10cmは直線を確認してサドル等で固定してください。

- ※異物が継手内に入り込むと漏水の原因となります。
- ※パイプ挿入前にストッパーが外れている場合は、その継手にパイプを挿入しないでください。その継手の使用を止め、お買い求めの代理店または、弊社営業所へご相談ください。
- ※ストッパー解除時には大きな音が鳴ります。
- ※パイプが挿入線を超えてストッパーが外れると挿入完了となります。
- ※パイプ挿入完了後にパイプを無理に押し込まないでください。
- ※施工後にパイプ奥に隙間があっても問題ありません。
- ※ねじ付継手のねじ部の接合を行う際には継手本体(六角部)をレンチ等で挿んで施工してください。透明カバー部をレンチ・プライヤ等で掴まないでください。継手が破損する原因となります。
- ※継手本体部は回転構造を有しており、継手本体とパイプは回転可能ですが、カバー部とパイプは回転しません。カバー部を持ってパイプを回転させないでください。漏水の原因となります。
- ※パイプを奥まで挿入してもストッパーが外れない場合は、その継手の使用を止め、お買い求めの代理店または、弊社営業所へご相談ください。
- ※継手を分解しないでください。分解して使用した場合や注意事項に該当する場合は漏水などの事故の保証対象外となります。
- ※パイプが冷えている場合やパイプ切断時の変形などにて挿入しにくい場合があります。パイプに異常がなく、継手がパイプに密着しにくい場合は、その継手の使用を止め、お買い求めの代理店または、弊社営業所へご相談ください。

防食テープ巻き方手順

1 継手清掃

継手透明カバー部および本体についたほこりや油、水分をきれいにふき取ってください。

- ※低温化では接着力が低下することがあります。10℃以上の環境下での作業を推奨します。



2 継手への巻き付け

継手端部の黒キャップと透明カバーの隙間を十分に覆うように防食テープを巻きつけてください。

- ※防食テープはパイプに貼り付けしないでください。



3 施工完了

継手の端面から継手の端面まで貼り付けて完了となります。



パネルアダプター

オーツブロック継手 / パネルアダプター

パネルアダプター / D型



品番	対応メーカー	呼び径	梱包数(個)		価格/個(円)
			大箱	小箱	
OBPA-10D	森永エンジニアリング、 ピーエス暖房機 等	10A	120	30	1,090
OBPA-13D		13A	120	30	1,150

※埋設には使用できません。

パネルアダプター / H型



品番	対応メーカー	呼び径	梱包数(個)		価格/個(円)
			大箱	小箱	
OBPA-10H	旭イノベックス、三菱電機、 ハイマイヤー、住商メタルックス、 コロナ、ディンプレックス、 バイマックサンポット 等	10A	80	20	1,250
OBPA-13H		13A	80	20	1,300

※埋設には使用できません。

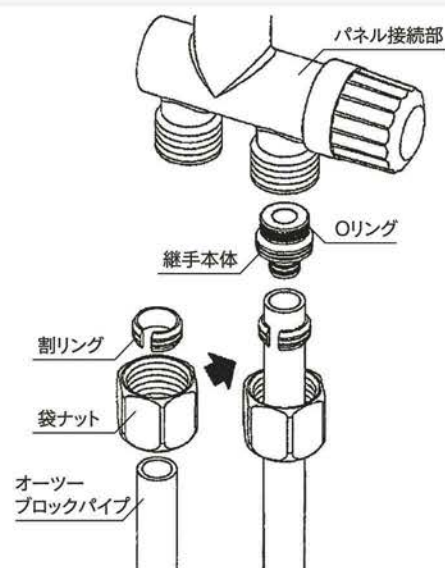


パネルアダプターの取扱い注意事項

- パネルアダプターはオーツブロックパイプ専用の継手です。オーツブロックパイプ以外の管には使用しないでください。
- パネル接続部の形状はパネルメーカーによって異なります。事前に形状を確認の上、適合するパネルアダプターを選定してください。間違った選定は、抜けや漏水の原因になります。
- 継手に挿入するオーツブロックパイプはまっすぐに矯正してください。曲がった状態では挿入が固くなり、挿入不足の原因となります。
- オーツブロックパイプは継手に対してまっすぐに挿入してください。斜め挿入では挿入が固くなり、挿入不足の原因になります。

接続手順 / オーツブロック継手 / パネルアダプター

- 1 オーツブロックパイプをパイプカッターを用いて管軸に直角になるように切断します。
パイプの無い外面に傷がある場合は切断して、ジョイント部には使用しないでください。
パイプの切断面は斜め切り、潰れ、バリ、段差がないように注意してください。
- 2 継手から袋ナット、割リングを一旦外し、袋ナット、割リングの順でパイプを挿入します。
- 3 パイプ端面が継手本体奥に突き当たるまで、確実に差込みます。
パイプの挿入不足は抜けや漏水の原因となります。
- 4 継手本体をパネル側接続部に突き当たるまで確実に差込み、袋ナットをパネル側接続部TP指定のトルクで締付けます。(指定トルク: 35~45N・m)
締付け不足は抜けや漏水の原因となります。
- 5 配管終了後は、水圧にて管路の漏れ検査をしてください。



| MEMO

A series of horizontal dotted lines for writing.

拠点案内

本社

〒456-0062 愛知県名古屋市熱田区大宝四丁目9番27号(イノアック日比野ビル2F)
TEL(052)684-0266 FAX(052)684-0277

【営業本部(営業部・エンジニアリング部)、技術開発部、海外部】
TEL(052)684-0266 FAX(052)684-0277

【エンジニアリング部・設計課】
TEL(052)681-0280 FAX(052)682-6909

【エンジニアリング部・工事課】
TEL(052)681-2111 FAX(052)682-6909

【管理部・経営管理課(経理財務係・人事総務係)】
TEL(052)684-0270 FAX(052)684-0261

【管理部・資材管理課】
TEL(052)684-0271 FAX(052)684-0261

東京本部

〒141-0032 東京都品川区大崎二丁目9番3号(大崎ウエストシティビル4F)
TEL(03)6679-2391 FAX(03)6679-2394

販売拠点

北海道統括営業所

〒003-0021 北海道札幌市白石区栄通三丁目5番4号
TEL(011)851-7190 FAX(011)855-7878

東北統括営業所

〒980-0022 宮城県仙台市青葉区五橋一丁目6番2号(KJビル9F)
TEL(022)212-6156 FAX(022)212-6158

関東統括営業所

〒141-0032 東京都品川区大崎二丁目9番3号(大崎ウエストシティビル4F)
TEL(03)6679-2392 FAX(03)6679-2394

中部統括営業所・長野出張所

〒450-0003 愛知県名古屋市市中村区名駅南二丁目13番4号(中部ゴム会館4F)
TEL(052)581-1077 FAX(052)386-1018

関西統括営業所

〒541-0054 大阪府大阪市中央区南本町一丁目8番14号(堺筋本町ビル11F)
TEL(06)7657-7990 FAX(06)7657-7961

広島営業所

〒732-0827 広島県広島市南区稲荷町1番1号(ロイヤルタワー9F)
TEL(082)535-4770 FAX(082)535-4773

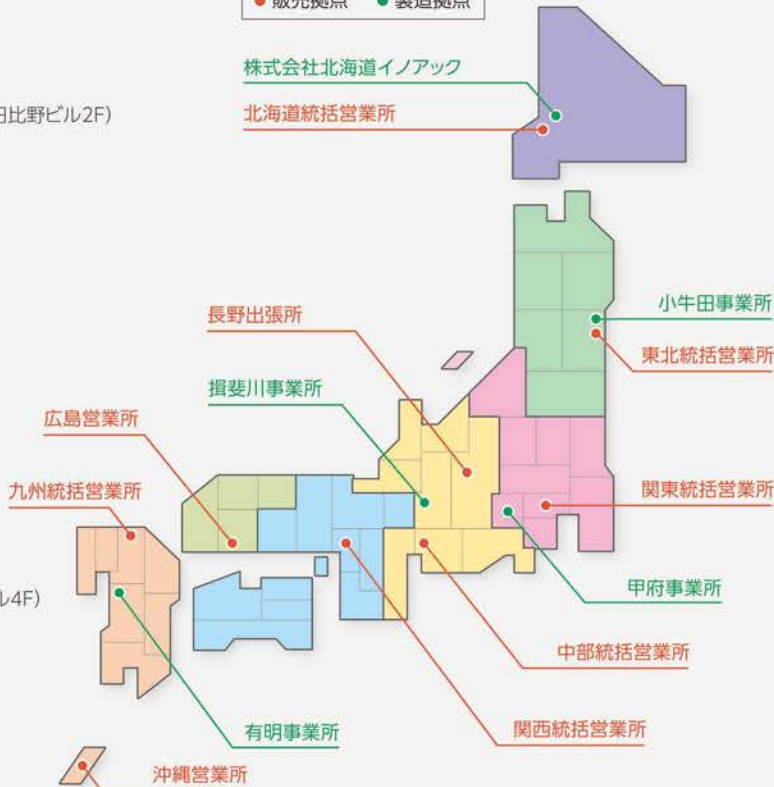
九州統括営業所

〒812-0013 福岡県福岡市博多区博多駅東三丁目12番24号(博多駅東QRビル7F)
TEL(092)431-8321 FAX(092)481-6977

沖縄営業所

〒904-2311 沖縄県うるま市勝連南風原5193-26(イノアックうるま事業所)
TEL(098)921-0821 FAX(098)921-0182

●販売拠点 ●製造拠点



製造拠点

株式会社北海道イノアック

〒072-0802 北海道美瑛市東八条北四丁目1番15号
TEL(0126)63-4135 FAX(0126)63-4139

小牛田事業所

〒987-0005 宮城県遠田郡美里町北浦字浦田上218
TEL(0229)34-3118 FAX(0229)34-2080

甲府事業所

〒409-3611 山梨県西八代郡市川三郷町大塚700番地
TEL(055)278-8280 FAX(055)272-2118

揖斐川事業所

〒501-0605 岐阜県揖斐郡揖斐川町極楽寺30-1
TEL(0585)21-3520 FAX(0585)21-3521

有明事業所

〒869-0122 熊本県玉名郡長洲町大字梅田115
TEL(0968)78-1101 FAX(0968)78-1104

株式会社イノアック住環境

本社 〒456-0062 愛知県名古屋市熱田区大宝四丁目9番27号(イノアック日比野ビル2F) TEL(052)684-0266 FAX(052)684-0277
東京本部 〒141-0032 東京都品川区大崎二丁目9番3号(大崎ウエストシティビル4F) TEL(03)6679-2391 FAX(03)6679-2394

北海道統括営業所 TEL(011)851-7190 東北統括営業所 TEL(022)212-6156 関東統括営業所 TEL(03)6679-2392 中部統括営業所 TEL(052)581-1077
関西統括営業所 TEL(06)7657-7990 広島営業所 TEL(082)535-4770 九州統括営業所 TEL(092)431-8321 沖縄営業所 TEL(098)921-0821

<https://www.inoac-juukan.co.jp> お客様品質相談室 ☎0120-343-718



●カタログに掲載の内容は2021年5月現在のものです。 ●製品改良等のため、製品仕様・梱包等を予告なく変更することがありますので、あらかじめご了承ください。
●印刷物と実際の商品とは、多少色調が異なる場合があります。 ●このカタログに記載されている表・図面・写真等を無断で転載、あるいは複製することは、かたくお断りします。
●掲載価格は消費税抜きの表示となります。 ●このカタログの内容に関するお問い合わせは最寄りの営業所へご連絡ください。

OD-05-3000TP