



共同住宅用スプリンクラー設備配管システム
オユポリPBスプリンクラーシステム

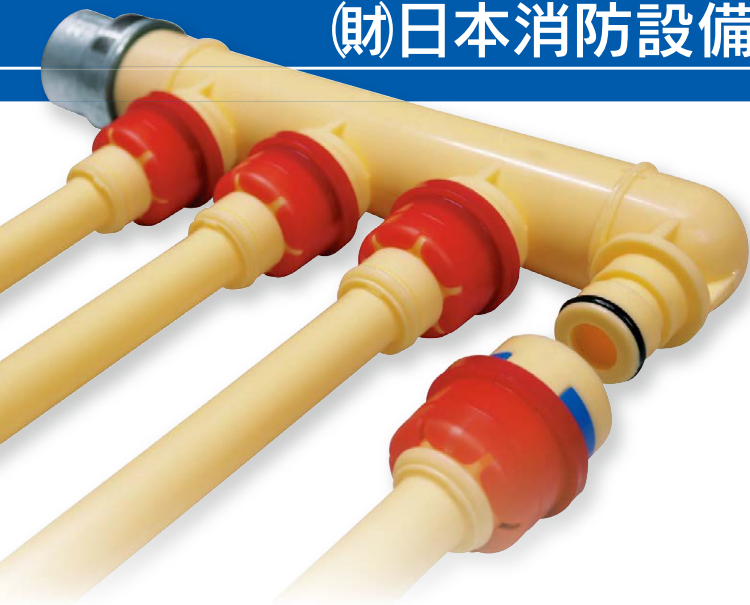
POLYBUTENE PIPE
sprinkler system

株式
会社

イノアック住環境

<http://www.inoac.co.jp/juukan>

2016-2017



▶ 特 長

ポリブテン管の特長

- ① 可とう性があり施工が容易
- ② 腐食に強い
- ③ 内面がなめらかで損失水頭が低い
- ④ 軽量で運搬取扱いが容易

▶ 適用範囲

消火設備の種類	共同住宅用スプリンクラー設備 (総務省令第40号及び告示基準)	
湿式・乾式の別	湿式	
使用する部位	アラーム弁2次側以降の横引き配管から スプリンクラーヘッドまで	
設置場所	不燃材料・準不燃材料仕上げの天井隠蔽部分 (ダウンライト、通気口、排気口等の開口部は避けること)	
最高使用圧力	1.0MPa	
ヘッド仕様	種 類	小区画型1種ヘッド
	放水圧力	1.0MPa以上
	放水量	50ℓ/分
	同時開放個数	4個
支持固定間隔	3m以下	
最小曲げ半径	ポリブテン管16A:200mm	

システムの特長

- ① セミプレハブ工法で施工工数を短縮
ヘッダー・分岐管・ヘッド取付用継手のパーツに分かれているので取扱いが簡単で敷設が早く梁貫通も可能です。
- ② 簡単確実ワンタッチ接続
各パーツ間の接続は決まった形状同士の接続なので施工品質のバラツキがなく、信頼性の高い接続構造です。

Point1 施工完了も簡単確認

ソケットカバーが所定の位置に装着されている(青いストッパーリングが見えない)ことで施工完了確認が可能です。ソケットカバーが半透明なのでストッパーリングの有無が確認出来ます。施工が不完全ですとソケットカバーの装着が出来ません。

Point2 Oリングの有無が発見可能

万が一Oリングが外れている場合は水圧テストで確実に漏洩し発見可能です。その際、分岐管のストッパ抜けはありません。

▶ 認定登録

消火設備用合成樹脂製の管及び管継手として(財)日本消防設備安全センターによる型式認定品として登録されております。



(財)日本消防設備安全センター 認定登録

種 類	型 式 記 号	認 定 番 号	
管・継手	オユポリ-ISP	PL-50号	呼び径16A
ヘッダー	オユポリ-ISPE	PL-51号	1次側接続口径32A
	オユポリ-ISPEC40	PL-52号	1次側接続口径40A

③パイプのねじれによる ヘッド固定部への影響を軽減

ワンタッチ接続では接続部が円周方向に回転しますので、敷設時に発生するパイプの巻き癖によるねじれがヘッド固定部に伝わりにくい構造となっています。

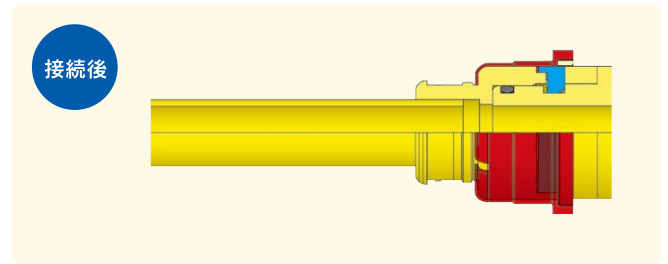
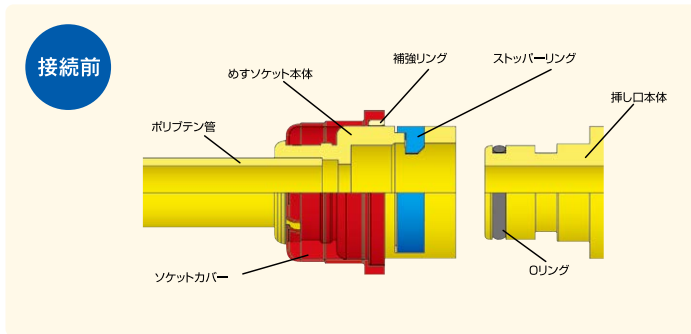
④ヘッドの高さ調節が容易

専用のヘッド固定調整金具とヘッド取付エルボ(ショート・ロング)を組み合わせることで蝶ねじ1本でヘッドの高さ調節が容易に出来ます。

⑤市販の巻出しバンドでもヘッド固定が可能

ヘッド取付エルボ(ロング)を利用して市販の巻出しバンド20A用で巻出し管と同様に天井下地材に固定出来ます。

▶ 接続構造 (断面図)



▶ ポリブテン管の損失水頭と継手の等価管長

ポリブテン管の損失水頭 (水温20℃)

呼び
16
損失水頭 (mAq/m)
1.0 (50 ℓ /min時)

継手の等価管長

品名	呼び	等価管長 (m)
ヘッダー	30×16 (3分岐～13分岐)	1.3
ヘッダー取付エルボ (ロングタイプ)	16×Rc1/2	0.5
ヘッダー取付エルボ (ショートタイプ)	16×Rc1/2	0.5

※1次側接続口径40Aのヘッダー及びヘッド取付エルボの等価管長につきましては弊社までお問い合わせ下さい。

▶ 性能

項目	試験方法	判定基準	結果
漏れ	0.1MPaの水圧を3分間	漏れを生じないこと	異常なし
耐圧	1.5MPaの水圧を3分間加え、加圧前後の外径を測定	ひび、割れ、漏れ又は脱管がないこと パイプ径の変化が1%以内	異常なし
破壊	4MPa以上で破壊する圧力を測定	ひび、割れ、漏れ又は脱管を生じたときの 水圧力が4MPaを超えること	適合
水撃圧	0MPaから3.5MPaの圧力の変動を1回/秒で100回の後、 0.1MPaを3分間、1.5倍を3分間	ひび、割れ、漏れ又は脱管がないこと	異常なし
引張強度	管等の長手方向に荷重を加える	破断又は降伏するときの引張強度が 1kN以上あること	適合
押しつぶし	温度2℃で24時間放置後、1kNの荷重を5分間の後、 0.1MPaを3分間、1.5倍を3分間	ひび、割れ、漏れ又は脱管がないこと	異常なし
衝撃	マイナス18℃、0℃、20℃に24時間放置後、 質量0.5kgの重錘を高さ0.75mから落下させる その後0.1MPaを3分間、1.5倍を3分間	ひび、割れ、漏れ又は脱管がないこと	異常なし
長期静水圧	1.0MPaの水圧力で50℃に1000時間放置の後に、 0.1MPaを3分間、1.5倍を3分間	ひび、割れ、漏れ又は脱管がないこと	異常なし
繰り返し温度	1.0MPaの水圧力で2℃、40℃に24時間放置を5回の後、 0.1MPaを3分間、1.5倍を3分間	ひび、割れ、漏れ又は脱管がないこと	異常なし

(財)日本消防設備安全センター
 型式認定試験

▶ オユポリ-ISPシステム



1




ヘッダー
1次側接続はフランジ
もしくはめねじ接続

2



**めすソケット付
ポリブテンパイプ**

3



ポリブテンパイプ

4



**ヘッド取付エルボ
および調節金具**

▶ 構造・寸法

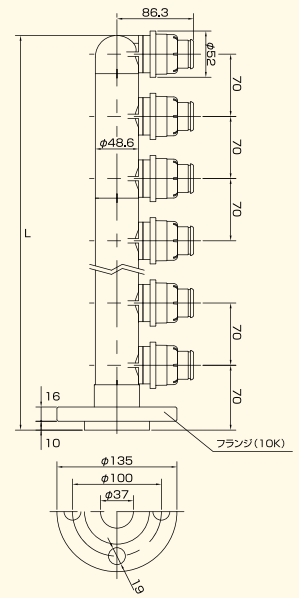
ヘッダー(フランジタイプ)

寸法(1次側の接続口径が32Aのヘッダーの場合) mm

分岐数	3	4	5	6	7	8	9	10	11	12	13
L寸法	234	304	374	444	514	584	654	724	794	864	934

構造

- ヘッダー本体はポリブテン樹脂製でフランジは鉄板(SS400)に亜鉛めつきを施しています。
- フランジはルーズ式でボルト穴の位置合わせが容易です。
- 本体部の直径はガス管40Aと同径ですので市販の吊バンドで支持出来ます。
- フランジ用ボルトの長さは65mm以上をご使用下さい。
- 接続口径が40Aのヘッダー寸法については弊社までお問い合わせ下さい。



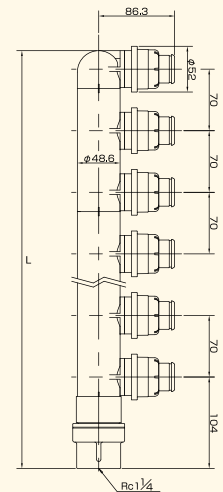
ヘッダー(めねじタイプ)

寸法(1次側の接続口径が32Aのヘッダーの場合) mm

分岐数	3	4	5	6	7	8	9	10	11	12	13
L寸法	265	335	405	475	545	615	685	755	825	895	965

構造

- ヘッダー本体はポリブテン樹脂製でねじ接続部(金属部)は鋳物(FCMB27-05)に亜鉛めつきを施しています。
- 金属部とポリブテン樹脂部は円周方向に回転可能なため分岐管を接続した後でも1次側の締込みが出来ます。
- 本体部の直径はガス管40Aと同径ですので市販の吊バンドで支持出来ます。
- 接続口径が40Aのヘッダー寸法については弊社までお問い合わせ下さい。



ヘッド固定調整金具とヘッド取付エルボ

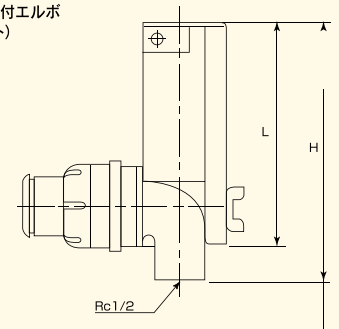
組合せと調整範囲

ヘッド固定調整金具L寸法	ヘッド取付エルボタイプ	H寸法
75	ショート	70~102
	ロング	127~187
100	ショート	87~127
	ロング	227~287
200	ショート	187~227
	ロング	327~387
300	ショート	287~327
	ロング	387~427
400	ショート	427~487
	ロング	487~527
500	ショート	527~587
	ロング	

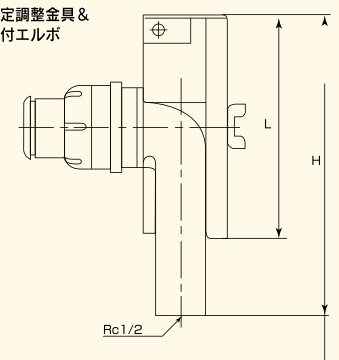
構造

- エルボ本体は鋳物(FCMB27-05)に亜鉛めつきを施しており、ヘッド固定調整金具は亜鉛めつき鋼板性です。
- ヘッド取付エルボとヘッド固定調整金具を組み合わせることで、蝶ねじ1本でヘッドの高さ調整が容易に出来ます。
- ヘッド固定調整金具は天井スラブにインサート又はアンカーボルト(サイズはW3/8又はM10)等でヘッド位置に固定します。さらに回り止めが必要な場合はφ5の補助穴を利用してノーブラグビス等で固定出来ます。

ヘッド固定調整金具&ヘッド取付エルボ(ショート)

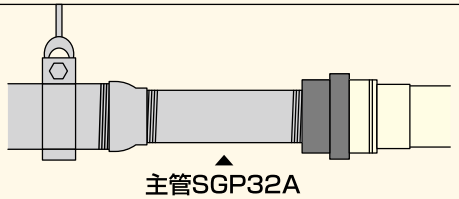


ヘッド固定調整金具&ヘッド取付エルボ(ロング)



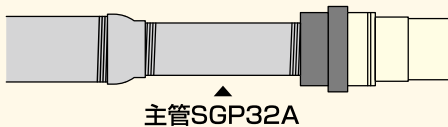
1 主管とヘッダー部を接続する

【主管を先に配管する場合(参考)】

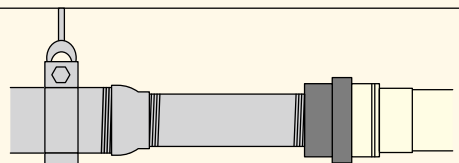


ヘッダーを取り付け、フランジの場合はボルトを締め付けます。

【ヘッダーを先に配管する場合(参考)】

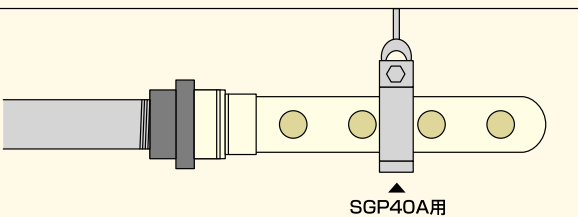


めねじまたはフランジに主管を取り付け、フランジの場合はボルトを締め付けます。



天井に持ち上げ、主管部の支持を行います。

2 ヘッダー部を固定する



ヘッダーの胴部はSGP40Aと同じ外径になっています。支持金具はSGP40A用をご使用ください。



軟質塩化ビニルがコーティングされている支持金具は使用しないで下さい。

3 ヘッド固定調整金具を取り付ける



配管ルートによって向き調整が必要となりますので、固定しないでください。

4 ヘッダーに分岐管を接続する(分岐管の接続方法参照)



5 分岐管を固定する(分岐管の支持・管固定方法参照)



施工(参考)

6 ヘッド固定調整金具を固定し、ヘッド取付エルボを取り付ける



調整金具向きを調整して、固定して下さい。その後、取付エルボを高さ調整して取り付けて下さい。



取付エルボ固定用の蝶ねじは、モンキー等でしっかり締めて下さい。あまり強く締めすぎると蝶ねじがねじ切れる恐れがあります。

7 ヘッド取付エルボに分岐管を接続する(分岐管の接続方法参照)

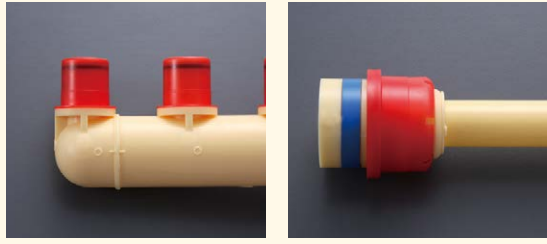


POINT

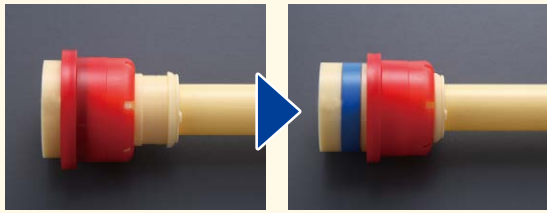
2ヘッダーの場合は1つ目のヘッダー配管の施工後、2つ目のヘッダーについて同じ手順で施工します。

▶ 分岐管接続方法

1 接続する箇所を確認する




2 めすソケットのソケットカバーをストッパーリングが完全に見えるまでスライドさせる



3 接続する赤い保護カバーをはずす

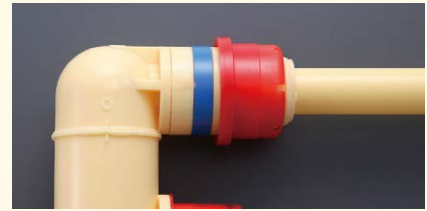


 異物巻き込み防止のため、接続寸前まで保護カバーは外さないで下さい。

4 ヘッダー側のOリングやめすソケット内側にはこりやゴミが付着していないことを確認する



5 パイプを持ってめすソケットを挿し口に挿し込む

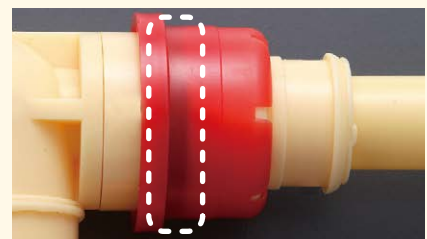


6 ソケットカバーを青いストッパーリングが見えなくなるまでスライドさせる

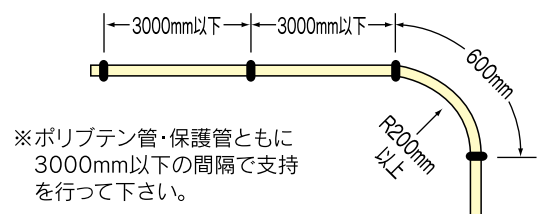
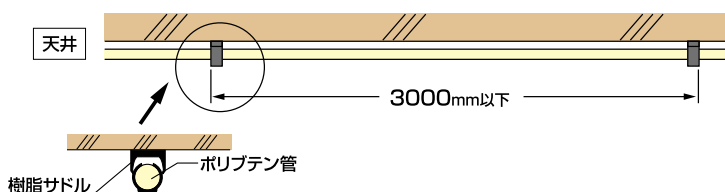


めすソケットの挿し込みが不十分な場合、ストッパーリングが広がっているため、ソケットカバーがスライドできません。

7 最終確認として、ストッパーリングが黒く見えていることを確認する



▶ 分岐管の固定方法



▶ 水圧検査方法(静水圧)

ポリブテン管などの樹脂管は、水圧を負荷すると経時的に膨張して、初期圧力に対して保持圧力が低下します。この圧力降下は必ずしも漏れではありませんが、その判定基準を次に示します。

- 配管内に水を満たし、十分に空気抜きを行う。
- 配管内の圧力が右表の所定値になるまで昇圧する。初期圧力の値は厳守とする。また、すぐに圧力降下がみられても、昇圧を繰り返さない。
- 1時間後の保持圧力が右表の値以上であれば合格とする。
- 1時間後の保持圧力が右表の値以下であれば再昇圧し、1時間後の保持圧力が右表の再検査保持圧力値以上であれば合格とする。
- 水圧を確認する際に、接合部を目視・触感により漏水のなきことを確認する。

検査区分		試験条件		
ポリブテン配管		初期圧力	保持圧力	保持時間
ケースⅠ	検査	1.00MPa	0.80MPa以上	1時間
	再検査		0.90MPa以上	
ケースⅡ	検査	1.75MPa	1.40MPa以上	1時間
	再検査		1.58MPa以上	

保持時間は、検査ならびに再検査とも同じである。



- 配管の加圧保持において雰囲気温度が顕著に変化した場合には、管の膨張以外の要因、即ち管材料の弾性係数の変化により、その保持圧力が変化することがあります。初期圧力を負荷した時点の雰囲気温度から -10°C の温度変化で約15%の圧力上昇が、 $+10^{\circ}\text{C}$ のことで約25%の圧力降下(ただし、何れも温度を急変させた場合)がそれぞれみられます。
- スプリンクラー配管の水圧検査においては、その負荷圧力が高いためポリブテン管が破裂した事例があります。これは調圧弁を締め切りで配管に注水し、配管内が満水の状態でエア抜き弁を閉じたことで、短時間で圧力が急上昇(4.0MPa以上)したことが原因です。したがって、検査対象となる配管へのバルブを閉じた状態で検査圧力を調圧弁で設定した後に、配管への注水バルブを開いて下さい。

▶ 取り扱い上の注意事項

保管

- 原則として屋内保管とし、管の反りおよび変形等を防止するため、平坦な場所を選んで横積みにし、端部には荷崩れ防止の端止め材を掛けて下さい。なお、積み上げ高さは1.5m以内として下さい。
- 井桁積みは絶対に避け、開梱の際にはナイフなどで傷を付けないように注意して下さい。
- 管および継手は、直射日光に長時間曝すと変形や変色・劣化傾向を呈します。止むを得ず屋外に保管する場合には、簡単な屋根を設けるか不透明なシートを掛けて直射日光を避けて下さい。
- 管および継手は可燃性材料のため、火気には注意して下さい。

荷扱い

- 管および継手は金属管に比べて軽いので、取り扱いが乱雑になりがちです。管材での傷付き防止のため、積み下ろしの際には、投げたり引きずったりしないで下さい。
- 管の傷付きや変形防止のために、トラックの荷台との接触部や固定部には、緩衝材を用いて保護して下さい。

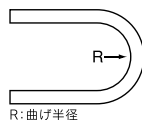
配管施工

- 管および継手は、ねじ切りや接着剤による接合ができません。また、可燃性材料であるため、バーナー等の加熱による加工は行わないで下さい。
- 管は極端に曲げると座屈が生じ、折れ曲ることがあります。最小曲げ半径以上(表1)で支持・固定して下さい。
- 樹脂製ですので配管を踏みつけたり、強い衝撃を与えないで下さい。配管を損傷する可能性があります。
- ポリブテン管の屋外露出配管は直射日光により材質的に劣化を生じることがあります。止むを得ず露出させる場合には、適切な遮光処置を施して下さい。

表1 最小曲げ半径

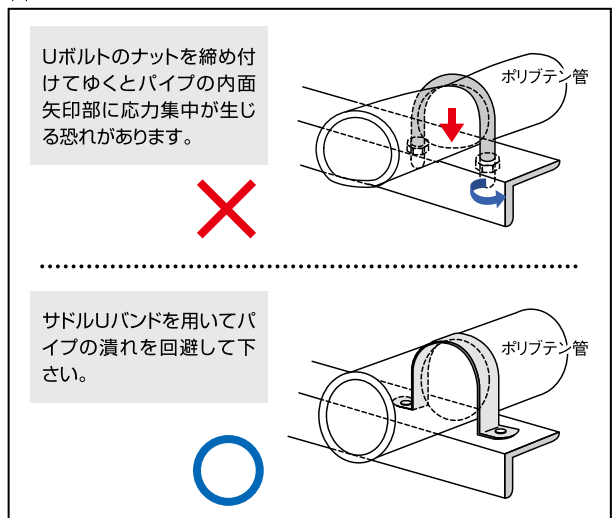
呼び	10A	13A	16A	20A
最小曲げ半径	10	15	20	30

注:継手部での曲げ半径は避けてください。



- ポリブテン管とスチーム管などの高温(100°C 以上)配管との接触または近接は避けて下さい。止むを得ず近接させる場合には、断熱保護カバーを被覆させる等の処置を施して下さい。
- 管および継手は、一部の有機溶剤(殺虫剤・防腐剤・白あり駆除剤・防食シール剤・接着剤・塗料・シンナー等)や、軟質塩化ビニル・ウレタン吹き付けの硬化剤に対して、材質的に侵される恐れがありますので、これらを塗ったり吹き付けたり接触させたりしないで下さい。また、配管経路でこれらの土壌汚染のある場所では、迂回や被覆保護等の対策を施して下さい。
- 管と継手が接合された部分に、極端な曲げ外力をかけないで下さい。管が座屈または折損する恐れがあります。必要に応じて補強・保護の処置を施して下さい。
- ポリブテン配管を固定支持する場合には、管に局部的な変形を生じさせないように、吊りバンドやサドルバンド、樹脂サドルを使用して下さい。但し、鉄製のバンドやサドルの上に軟質塩化ビニルをコーティングしたタイプは絶対に使用しないで下さい。Uボルトによる固定は、管が支持架台に押し付けられ潰れる恐れがありますので、使用しないで下さい。(図1)

図1



株式会社 イノアック 住環境

本社 愛知県名古屋市中区熱田区大宝四丁目9番27号(イノアック日比野ビル2階)
TEL: (052) 684-0266 FAX: (052) 684-0277

東京本部 東京都品川区大崎二丁目9番3号(大崎ウエストシティビル4階)
TEL: (03) 6679-2391 FAX: (03) 6679-2394

北海道統括営業所 TEL: (011) 851-7190 関西統括営業所 TEL: (06) 7657-7990
東北統括営業所 TEL: (022) 212-6156 広島営業所 TEL: (082) 535-4770
関東統括営業所 TEL: (03) 6679-2392 九州統括営業所 TEL: (092) 431-8321
中部統括営業所 TEL: (052) 581-1077 沖縄営業所 TEL: (098) 921-0181

<https://www.inoac-juukan.co.jp/> お客様品質相談室 ☎ 0120-343-718

- カタログに掲載の内容は2016年11月現在のものです。 ●製品改良等のため、製品仕様・梱包等を予告なく変更することがありますので、あらかじめご了承ください。
- 印刷物と実際の商品とは、多少色調が異なる場合があります。 ●このカタログに記載されている表・図面・写真等を無断で転載、あるいは複製することは、かたくお断りします。
- このカタログの内容に関するお問い合わせは最寄りの支店又は地域営業所へご連絡下さい。