

住宅内排水消音部材

音消しカバーⅡ

高い消音性能

簡単施工

vol.3

——業界トップの静けさで
快適な暮らしを支えます



気になる排水音を大幅カット！ 静かで快適な暮らしを 実現します。

特徴

1

業界トップレベルの 高い消音効果

性能UP

吸音材+遮音材の二重構造で、大幅な消音効果を可能にしました。木造2階建て集合住宅や2世帯住宅、店舗付き住宅などで、特に早朝や深夜の時間帯で気になる、耳障りな暮らしの排水騒音を低減します。



特徴

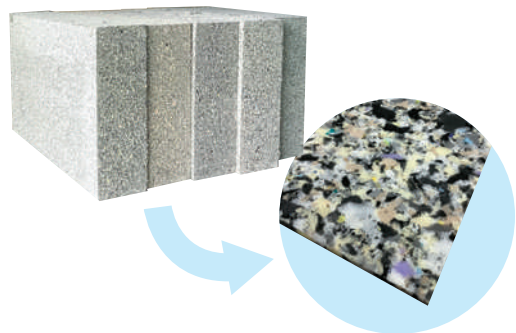
2

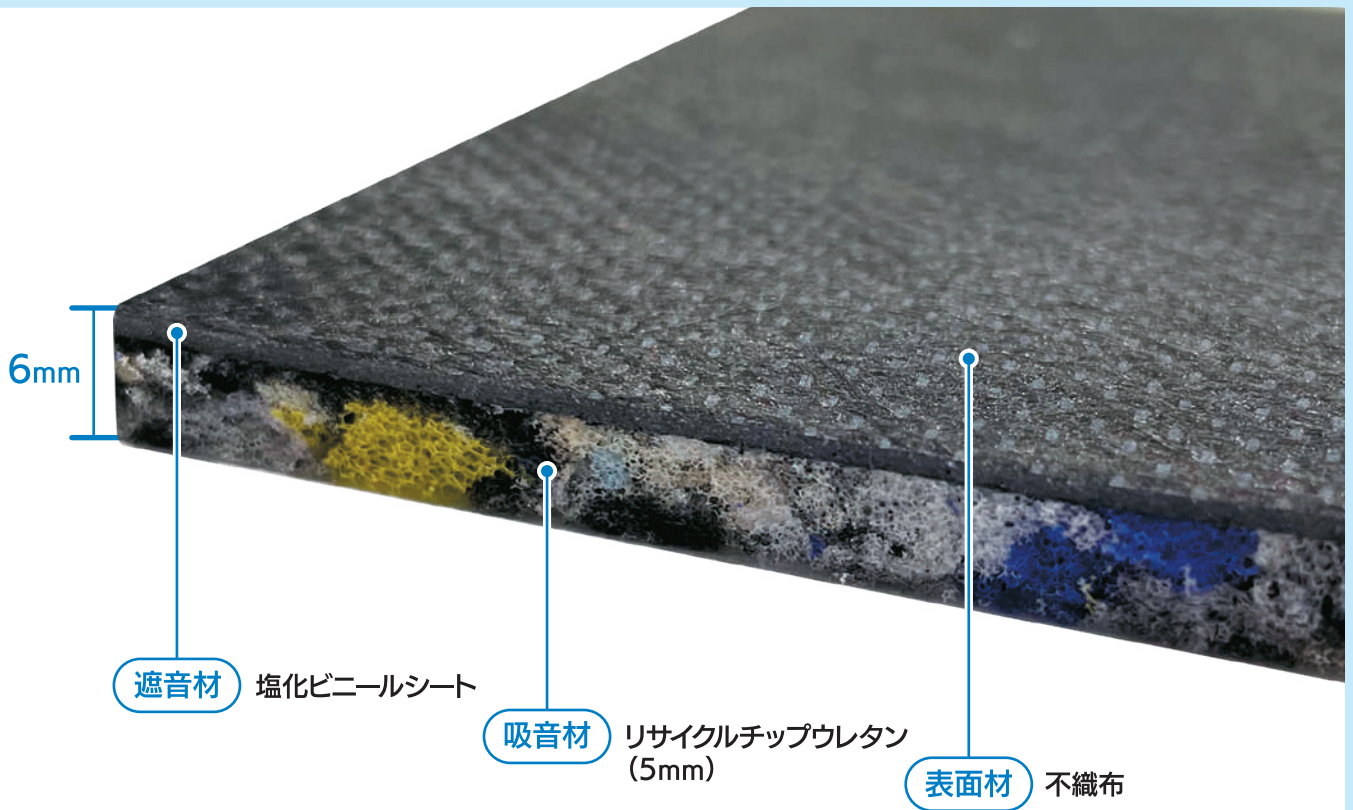
オリジナル吸音材で 環境にやさしい

環境対応

排水音を吸収する吸音材には、自社グループ製品の製造時に発生するチップウレタンをリサイクルして使用。ソファやマットレスなどのクッションの端材をブロック状に圧着、スライスして再利用することで、環境保護に配慮しています。

SUSTAINABLE DEVELOPMENT GOALS

12 環境
持続可能性リサイクルチップ
ウレタン

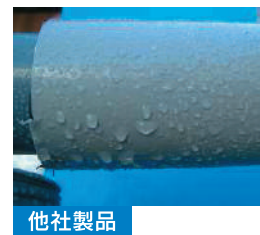
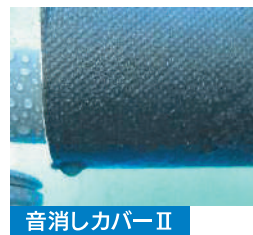


特徴
3

不織布の表面材で 結露しにくい

新性能

表面材に不織布を採用することで、温度差で発生する水滴が、玉状にならず蒸発しやすいため、表面の結露を防ぎます。



特徴
4

透明継手だから 接着剤の塗り忘れを防止

新機能

塩ビ継手には透明継手を標準採用。確認用スリットも施しているため、色付きの接着剤を使用すれば、配管施工後も再確認ができます。※50Aと75Aサイズのみ透明継手を採用。



特徴
5

充実のラインナップで 幅広い施工に対応

効率性UP

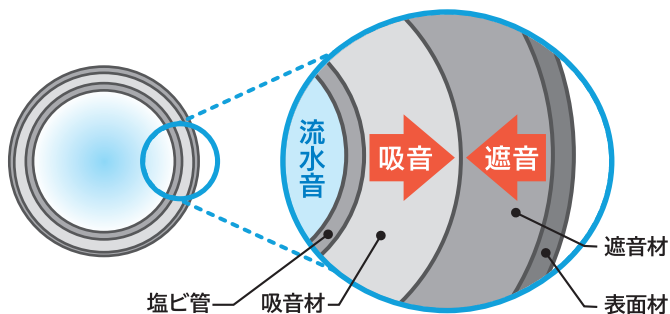
豊富な付属品も含め、全アイテム数92種類の製品ラインナップで、現場の状況に合わせた効率の良い部材の選定が可能です。



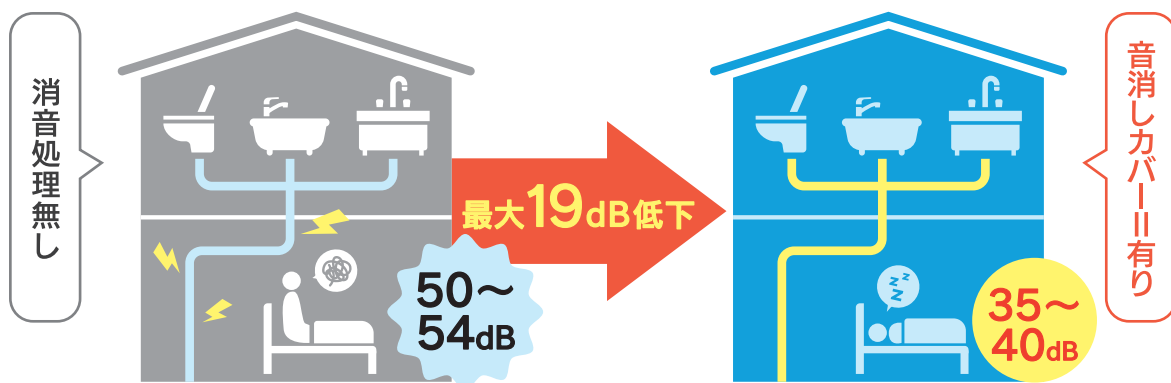
気になる排水音を大幅カットする 「音消しカバーII」の消音性能

消音の仕組み

排水管の騒音は、排水時の瞬間的な流水や、上層階から下層階に落ちる水が振動を起こし発生します。その流水音を「吸音材」で吸収し、「遮音材」で包み込む二層構造によって、飛躍的に低減させます。



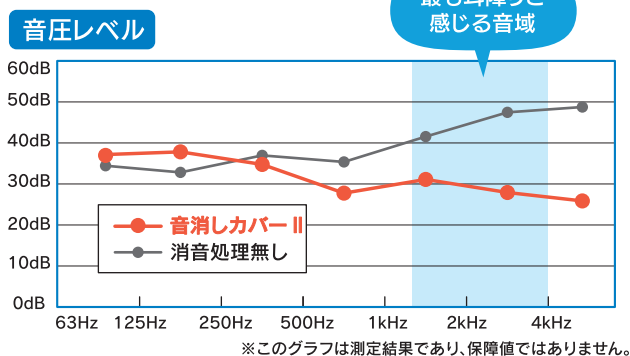
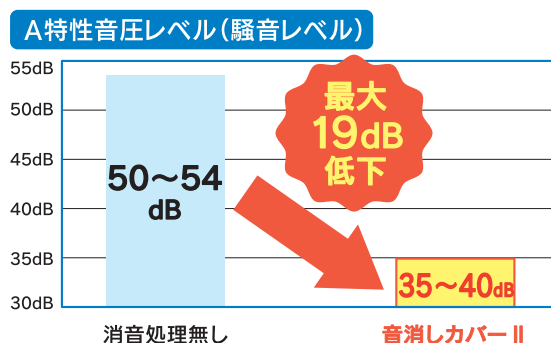
木造2階建て集合住宅の場合



早朝や深夜の静かな時間は、特に排水音が気になるもの。「音消しカバーII」で配管すれば、排水騒音は35dBまで減少。図書館のささやき声ほどに小さくなるため、睡眠も妨げず快適に過ごせます。

※試験室での測定データに基づく。

消音データ参考



「音消しカバーII」は業界トップクラス35dBの消音性能。消音処理をしていない排水管より、19dBもの騒音低下を実現します。特に最も耳障りと感じる音域(Hz)で、低減効果を発揮します。

dB(デシベル)・・・騒音値、音の大きさを表す単位。数値が高いほど騒音が大きくなります。

Hz(ヘルツ)・・・音の高さを表す周波数。音の波が1秒間に上下する回数を意味し、数値が高いほど高音になります。

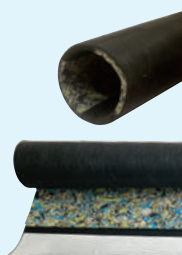
選べる後付け型 & 塩ビ一体型 「音消しカバーII」は簡単施工

手軽な後付けタイプの「現場施工シリーズ」。
手早く扱いやすい「塩ビ排水管・継手一体シリーズ」。
現場の状況にあわせて効率よく使える、多彩な製品ラインナップです。

充実の全92種

現場施工シリーズ

● 直管用



● エルボ用



● Y管用



塩ビ排水管・継手一体シリーズ

● 直管



● エルボ



● その他



● Y管



特徴

特徴① 軽くて簡単に切断が可能



特徴② スライドできて位置決めしやすく扱いやすい



特徴③ 透明継手で接着忘れを防止



スリット付きで配管施工後も色付き接着剤で再確認が可能。※50Aと75Aサイズのみ透明継手を採用(一部を除く)

特徴④ 9種類の付属品で施工に対応

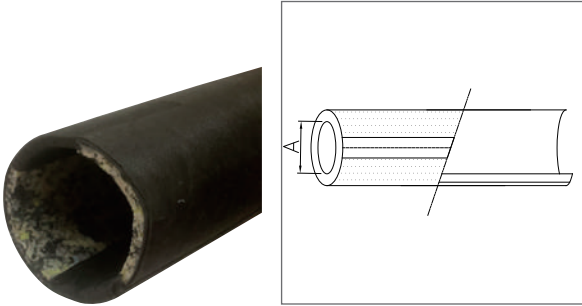


ぴったりサイズのバンドで作業効率アップ。仕上がりがスッキリ。



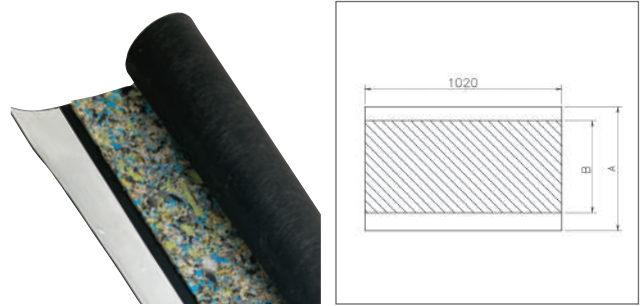
現場施工シリーズ

● 直管用筒タイプ



商品記号	適合管 呼び径	厚さ (mm)	基準寸法(mm)		入数 (枚/ケース)
			φ A		
FOC-P-50	50	6	80		10
FOC-P-75	75	6	111		10
FOC-P-100	100	6	137		10

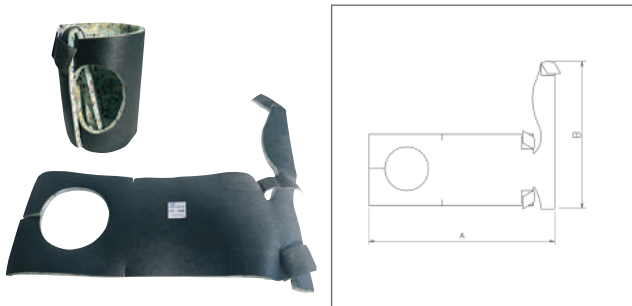
● 直管用シート



商品記号	適合管 呼び径	厚さ (mm)	長さ (mm)	基準寸法(mm)		入数 (枚/ケース)
				A	B	
FOC-C-50	50	6	1,020	330	250	10
FOC-C-75	75	6	1,020	430	350	10
FOC-C-100	100	6	1,020	530	450	10

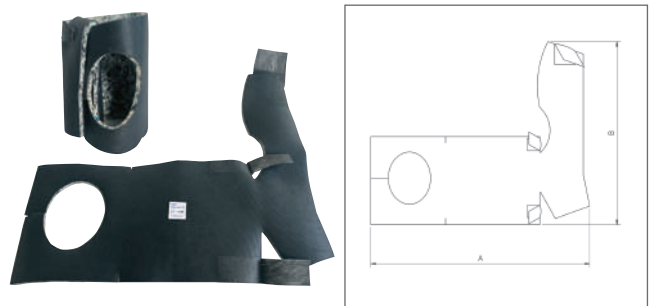
※インシュロック20本が付属されています。

● 現場施工用90° Y管



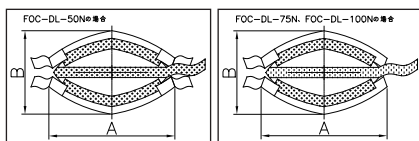
商品記号	適合管 呼び径	厚さ (mm)	基準寸法(mm)		入数 (個/ケース)
			A	B	
FOC-DT-50N	50	6	306	240	10
FOC-DT-75N	75	6	436	340	10
FOC-DT-7550N	75×50	6	429	245	10

● 現場施工用90° 大曲 Y管



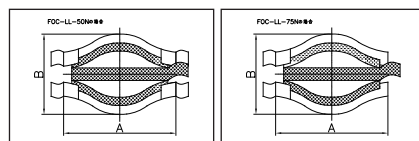
商品記号	適合管 呼び径	厚さ (mm)	基準寸法(mm)		入数 (個/ケース)
			A	B	
FOC-LT-50N	50	6	351	285	10
FOC-LT-75N	75	6	485	400	10
FOC-LT-7550N	75×50	6	455	300	10

● 現場施工用90° エルボ



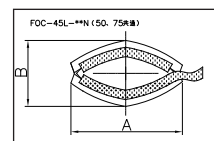
商品記号	適合管 呼び径	厚さ (mm)	基準寸法(mm)		入数 (個/ケース)
			A	B	
FOC-DL-50N	50	6	240	155	10
FOC-DL-75N	75	6	340	240	10
FOC-DL-100N	100	6	425	299	6

● 現場施工用90° 大曲エルボ



商品記号	適合管 呼び径	厚さ (mm)	基準寸法(mm)		入数 (個/ケース)
			A	B	
FOC-LL-50N	50	6	240	245	8
FOC-LL-75N	75	6	340	310	6

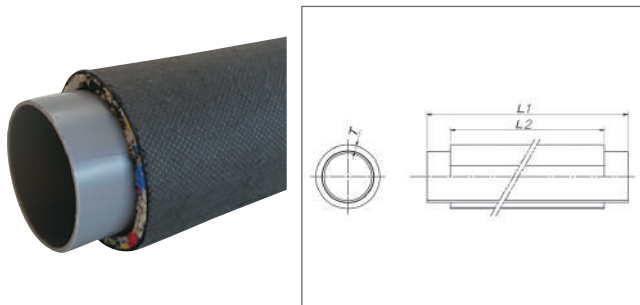
● 現場施工用45° エルボ



商品記号	適合管 呼び径	厚さ (mm)	基準寸法(mm)		入数 (個/ケース)
			A	B	
FOC-45L-50N	50	6	245	111	10
FOC-45L-75N	75	6	345	165	10

塩ビ排水管・継手一体シリーズ

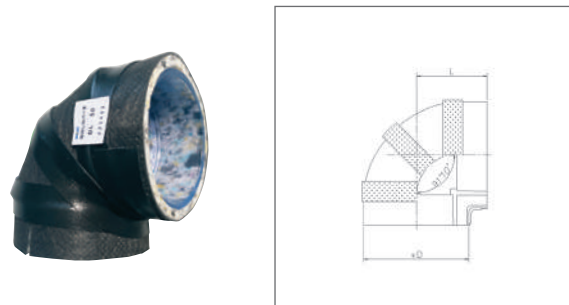
● 直管



商品記号	適合管呼び径	厚さ (mm)	長さ (mm)		入数 (本/束)
			L1塩ビ管	L2シート部	
FOC-2.8P-40	40	6	2,800	2,720	5
FOC-2.8P-50	50	6	2,800	2,720	5
FOC-2.8P-75	75	6	2,800	2,720	5
FOC-2.8P-100	100	6	2,800	2,720	2
FOC-4P-50	50	6	4,000	3,920	5
FOC-4P-75	75	6	4,000	3,920	3
FOC-4P-100	100	6	4,000	3,920	2

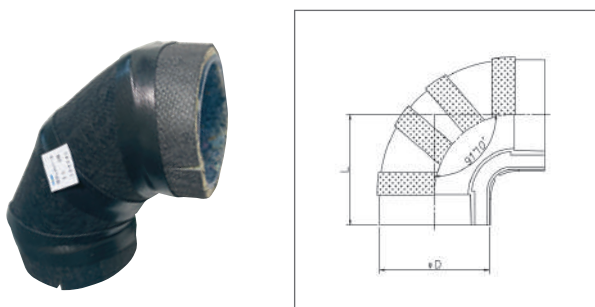
※運搬時でも安心できる二重梱包となっております。

● 90°エルボ



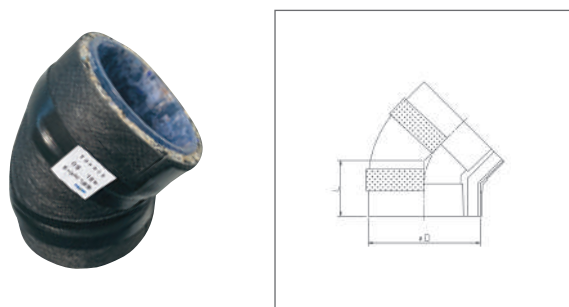
商品記号	適合管呼び径	塩ビ仕様	基準寸法 (mm)		入数 (個/ケース)
			D	L	
FOC-DL-D40	40	DV継手	66	49	8
FOC-DL-50	50	透明継手	79	58	20
FOC-DL-75	75	透明継手	109	88	12
FOC-DL-100	100	VU継手	136	112	6
FOC-DL-5040	50×40	VU継手	79	54	12
FOC-DL-7550	75×50	透明継手	109	72	12
FOC-DL-10075	100×75	VU継手	136	102	6

● 90°大曲エルボ



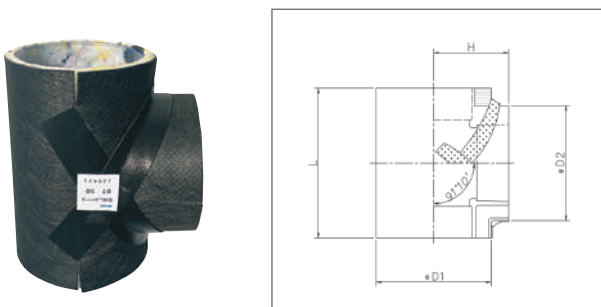
商品記号	適合管呼び径	塩ビ仕様	基準寸法 (mm)		入数 (個/ケース)
			D	L	
FOC-LL-D40	40	DV継手	66	74	6
FOC-LL-50	50	透明継手	79	91	18
FOC-LL-75	75	透明継手	109	140	8
FOC-LL-100	100	VU継手	136	178	6

● 45°エルボ



商品記号	適合管呼び径	塩ビ仕様	基準寸法 (mm)		入数 (個/ケース)
			D	L	
FOC-45L-D40	40	DV継手	66	36	8
FOC-45L-50	50	透明継手	79	43	16
FOC-45L-75	75	透明継手	109	65	12
FOC-45L-100	100	VU継手	136	80	9

● 90°Y管

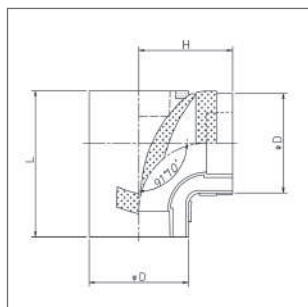


商品記号	適合管呼び径	塩ビ仕様	基準寸法 (mm)				入数 (個/ケース)
			D1	D2	L	H	
FOC-DT-50	50	透明継手	79	79	118	59	16
FOC-DT-75	75	透明継手	109	109	177	88	9
FOC-DT-100	100	VU継手	136	136	225	112	6
FOC-DT-5040	50×40	DV継手	79	66	104	55	10
FOC-DT-7540	75×40	DV継手	109	66	115	70	6
FOC-DT-7550	75×50	透明継手	109	79	149	73	10
FOC-DT-10050	100×50	VU継手	136	79	169	87	8
FOC-DT-10075	100×75	VU継手	136	109	197	102	6

※流出方向を示す矢印を表示しております。

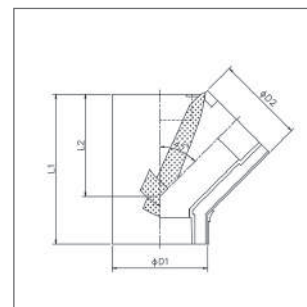
塩ビ排水管・継手一体シリーズ

● 90°大曲Y管



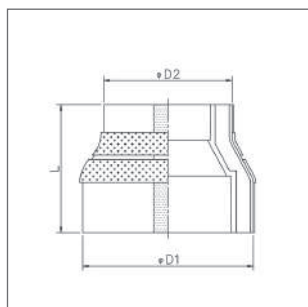
商品記号	適合管呼び径	塩ビ仕様	基準寸法 (mm)			入数 (個/ケース)
			D	L	H	
FOC-LT-50	50	透明継手	79	142	91	15
FOC-LT-75	75	透明継手	109	210	140	6
FOC-LT-100	100	VU継手	136	273	178	4
FOC-LT-7550	75×50	透明継手	109	175	104	8
FOC-LT-10050	100×50	VU継手	136	198	115	6
FOC-LT-10075	100×75	VU継手	136	233	150	6

● 45°Y管



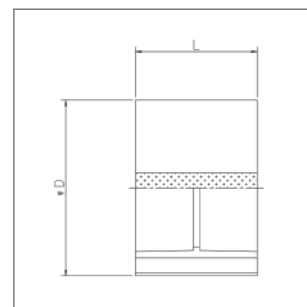
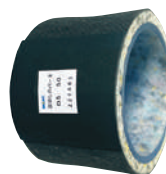
商品記号	適合管呼び径	塩ビ仕様	基準寸法 (mm)				入数 (個/ケース)
			D1	D2	L1	L2	
FOC-45Y-50	50	透明継手	79	79	142	97	10
FOC-45Y-75	75	透明継手	109	109	212	146	6
FOC-45Y-100	100	VU継手	136	136	266	184	4
FOC-45Y-7550	75×50	VU継手	109	79	169	126	8
FOC-45Y-10050	100×50	VU継手	136	79	190	148	6
FOC-45Y-10075	100×75	VU継手	136	109	237	168	4

● インクリーザー



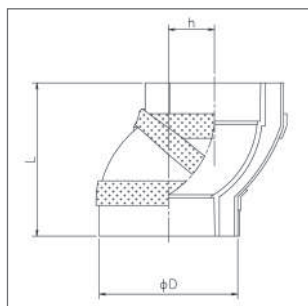
商品記号	適合管呼び径	塩ビ仕様	基準寸法 (mm)			入数 (個/ケース)
			D1	D2	L	
FOC-IN-5040	50×40	DV継手	79	66	67	8
FOC-IN-7550	75×50	透明継手	109	79	90	10
FOC-IN-10050	100×50	VU継手	136	79	105	6
FOC-IN-10075	100×75	VU継手	136	109	120	6

● ソケット



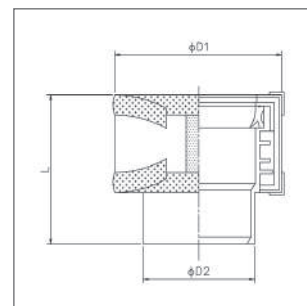
商品記号	適合管呼び径	塩ビ仕様	基準寸法 (mm)		入数 (個/ケース)
			D	L	
FOC-DS-D40	40	DV継手	66	47	12
FOC-DS-50	50	透明継手	79	53	18
FOC-DS-75	75	透明継手	109	84	26
FOC-DS-100	100	VU継手	136	104	16

● Sソケット



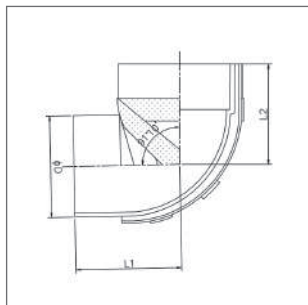
商品記号	適合管呼び径	塩ビ仕様	基準寸法 (mm)			入数 (個/ケース)
			D	L	H	
FOC-SS-50	50	透明継手	79	100	30	16
FOC-SS-75	75	透明継手	109	155	45	12
FOC-SS-100	100	VU継手	136	195	57	6

● 伸縮片受けソケット



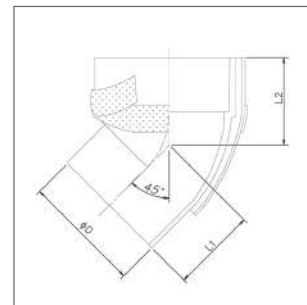
商品記号	適合管呼び径	塩ビ仕様	基準寸法 (mm)			入数 (個/ケース)
			D1	D2	L	
FOC-ES-50	50	VU継手	95	60	92	8
FOC-ES-75	75	VU継手	129	89	121	4
FOC-ES-100	100	VU継手	159	114	140	3

● 90°片受けエルボ



商品記号	適合管呼び径	塩ビ仕様	基準寸法 (mm)			入数 (個/ケース)
			L1	L2	D	
FOC-KL-50	50	VU継手	62	58	60	10
FOC-KL-75	75	VU継手	93	88	89	6

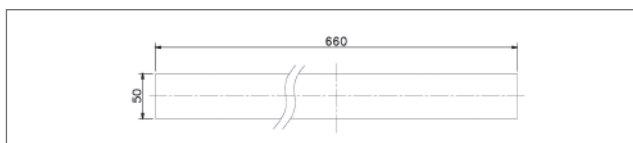
● 45°片受けエルボ



商品記号	適合管呼び径	塩ビ仕様	基準寸法 (mm)			入数 (個/ケース)
			D	L1	L2	
FOC-45KL-50	50	VU継手	60	41	43	10
FOC-45KL-75	75	VU継手	89	63	65	6

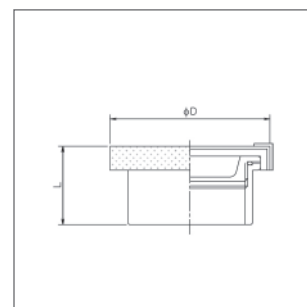
付属品

● ジョイントテープ



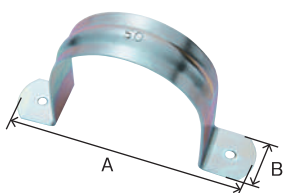
商品記号	サイズ (mm) 厚さ×幅×長さ	入数 (本/ケース)
FOC-JT-50	1×50×660	50

● 掃除口



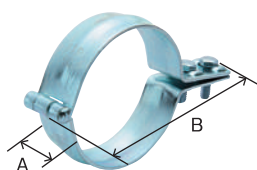
商品記号	適合管呼び径	基準寸法 (mm)		入数 (個/ケース)
		D	L	
FOC-CO-50	50	79	38	12
FOC-CO-75	75	109	56	9
FOC-CO-100	100	136	67	8

● サドルバンド



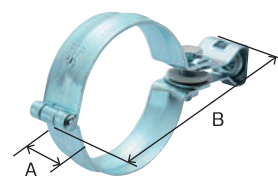
商品記号	適合管呼び径	基準寸法 (mm)		入数 (個/ケース)
		A	B	
00103860050	50	122	25	170
00103860075	75	158	25	120
00103860100	100	184	25	100

● 立バンド



商品記号	適合管呼び径	基準寸法 (mm)		入数 (個/ケース)
		A	B	
N-101232050	50	25	132	150
N-101232075	75	25	160	100
N-101232100	100	25	187	100

● 吊バンド



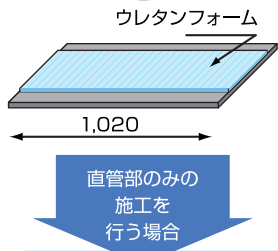
商品記号	適合管呼び径	基準寸法 (mm)		入数 (個/ケース)
		A	B	
N-010185050	50	25	147	120
N-010185075	75	25	177	100
N-101232100	100	25	203	80

施工方法

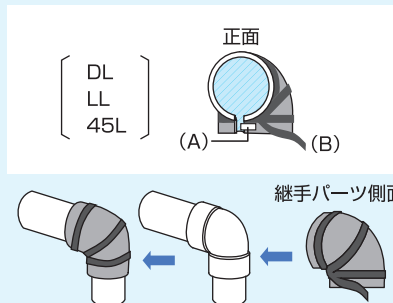
現場施工シリーズ

直管用シート

※1枚につき
インシュロック2本付き



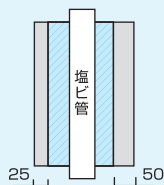
1 現場施工シリーズの取り付け



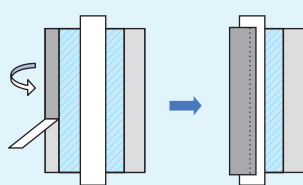
- 現場施工用継手を配管済みの塩ビ継手に被せます。
- 現場施工用継手にあるテープ(A)の離型紙を剥がし、もう一方の受口部に張り合わせます。(2箇所)
45L及び、DL・LLの50Aにはありません。
- 押さえテープ(B)の離型紙を剥がし、継手腹部を経由させて背部方向の押さえテープ上に巻き付けます。
- 最後にパイプ(音消しカバーⅡ一体型・現場施工シリーズ直管用シート)との接合部にジョイントテープを巻き付けて完了です。

※AK-F LT・DTは巻き付け施工となりますので別途お問い合わせください。

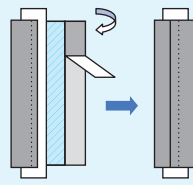
2 直管用シートの巻き付け



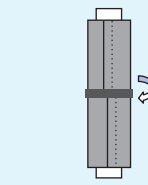
①直管用シートを切断し、ウレタンフォームを塩ビ管側にくるように位置合わせをします。



②幅狭の両面テープの離型紙を剥がし、塩ビ管に貼り付けます。



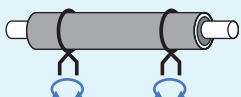
③シートを塩ビ管に巻き付けて幅広の両面テープの離型紙を剥がし、強く押さえ貼り付けます。



シート同士の継ぎ目にはジョイントテープを巻き、貼り付けます。

3 インシュロックの取付け

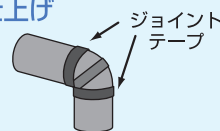
左右に強く引きながら数回交差させます。全体に隙間がないことを確認したら巻き付け工程は完了です。



1との
接続を
行う場合

4 エルボ部と直管接続部の仕上げ

隙間ができないようにジョイントテープを巻き、貼り付けたら完全に接着するまで保持してください。



塩ビ排水管・継手一体シリーズ

直管 基本寸法

① L寸法(全口径共通)



	2800規格	4000規格
塩ビ管	2800ミリ	4000ミリ
防音材	2720ミリ	3920ミリ

② 防音材外径寸法

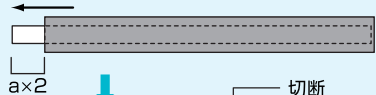


呼び径	40A	50A	75A	100A
近似外径	64ミリ	76ミリ	105ミリ	131ミリ

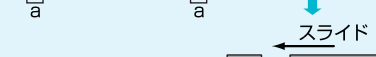
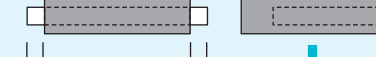
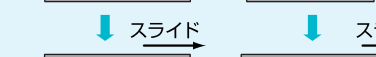
※「音消しカバーⅡ」の防音材L寸法は口径にかかわらず統一しておりますので切断寸法にご注意ください。

1 一体型 直管の切断

スライド

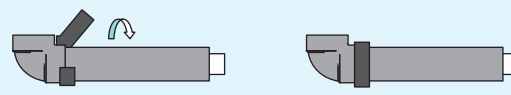


呼び径	a寸法
40A	22ミリ
50A	25ミリ
75A	40ミリ
100A	50ミリ



2 一体型継手との接続

- 塩ビ管切断部の面取りを行います。
- 直管挿入しろの位置に標線をつけ、接着剤を塗布してから塩ビ管を標線まで差込み接着保持します。
- 防音材を継手受口部までスライドさせ、継ぎ目にジョイントテープを巻き、貼り付けます。完全に接着するまで保持してください。

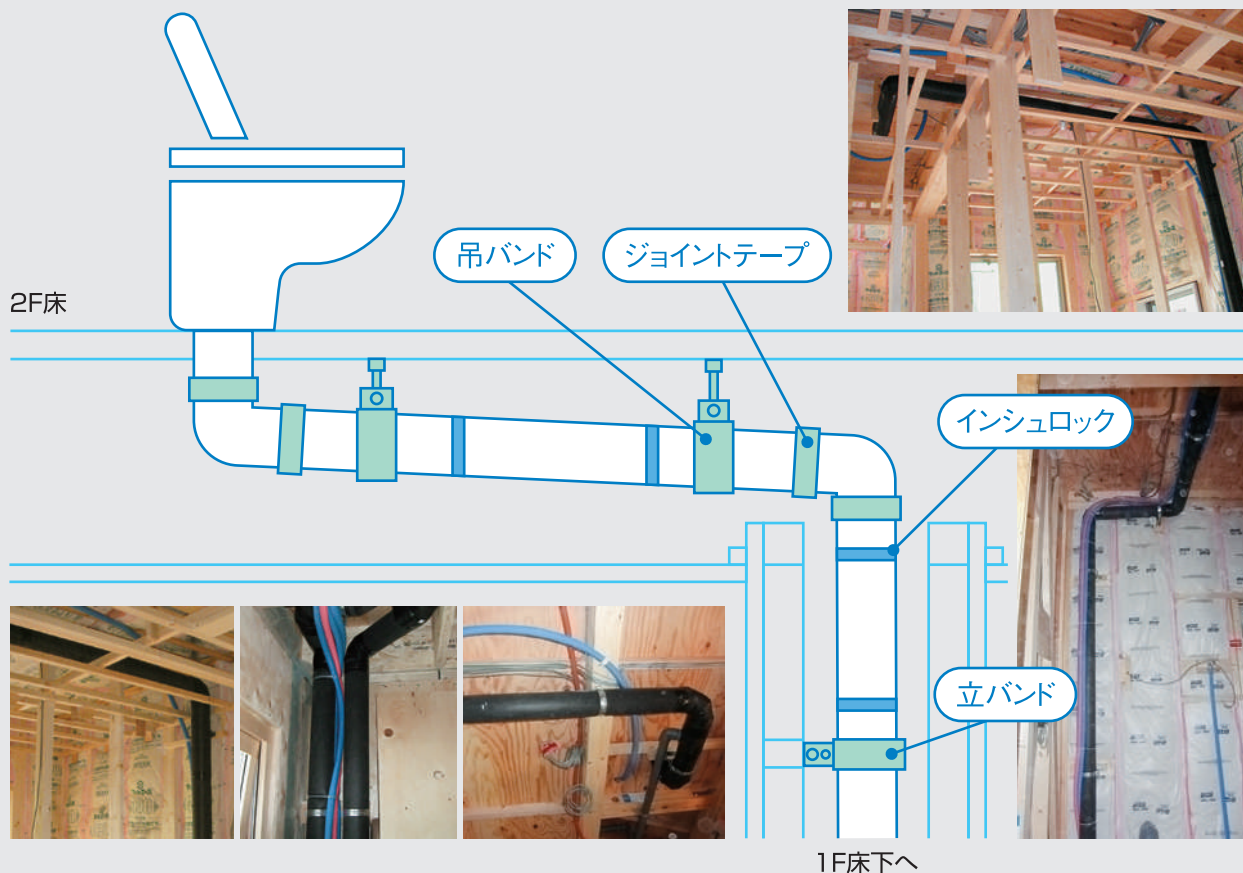


ジョイントテープ	切断	L=1000	40A、50A=330ミリ(1/3枚)
			75A=500ミリ(1/2枚)
			100A=500ミリ(1/2枚)

施工事例

木造住宅(戸建て・集合) 2階トイレから1階床下への排水系統の配管施工事例

(音消しカバーⅡの継ぎ目は、すき間なく施工してください。)



！ 取り扱い注意事項

- 必ず適合サイズで使用してください。
- ジョイントテープを接続部に巻き付ける場合、接続箇所に汚れ(ごみ、油など)がないかをご確認ください。(汚れがある場合はアルコール等で取り除いてください。)
- 直管及び継手の接続部は隙間を作らないようにして、ジョイントテープできちんと仕上げてください。
- 現場施工シリーズ施工時には、別途硬質塩化ビニル管の該当サイズをご用意ください。
- 製品に著しい荷重がかからないよう保管してください。
特に直管を保管する際、無理のある角度で立掛けると「反り」が発生する可能性がありますのでご注意ください。
- 製品は濡らしたり、直射日光、紫外線が当たらない場所に保管、及び、施工してください。
変形、変色、劣化の原因となります。
- 製品に火気を近づけないでください。変形、火災の原因となります。
- 「音消しカバーⅡ」は製品によりウレタンフォームの構成色が異なることがありますが、同一の材質を使用しておりますので性能的に影響はありません。

拠点案内

本社

〒456-0062 愛知県名古屋市長久区大塚四丁目9番27号(イノアック日比野ビル2F)
TEL(052)684-0266 FAX(052)684-0277

【営業本部(営業部・エンジニアリング部)、技術開発部、海外部】
TEL(052)684-0266 FAX(052)684-0277

【エンジニアリング部・設計課】
TEL(052)681-0280 FAX(052)682-6909

【エンジニアリング部・工事課】
TEL(052)681-2111 FAX(052)682-6909

【管理部・経営管理課(経理財務係・人事総務係)】
TEL(052)684-0270 FAX(052)684-0261

【管理部・資材管理課】
TEL(052)684-0271 FAX(052)684-0261

東京本部

〒141-0032 東京都品川区大崎二丁目9番3号(大崎ウエストシティビル4F)
TEL(03)6679-2391 FAX(03)6679-2394

販売拠点

北海道統括営業所

〒003-0021 北海道札幌市白石区栄通三丁目5番4号
TEL(011)851-7190 FAX(011)855-7878

東北統括営業所

〒980-0022 宮城県仙台市青葉区五橋一丁目6番2号(KJビル9F)
TEL(022)212-6156 FAX(022)212-6158

関東統括営業所

〒141-0032 東京都品川区大崎二丁目9番3号(大崎ウエストシティビル4F)
TEL(03)6679-2392 FAX(03)6679-2394

中部統括営業所

〒450-0003 愛知県名古屋市中村区名駅南二丁目13番4号(中部ゴム会館4F)
TEL(052)581-1077 FAX(052)386-1018

関西統括営業所

〒541-0054 大阪府大阪市中央区南本町一丁目8番14号(JRE堺筋本町ビル11F)
TEL(06)7657-7990 FAX(06)7657-7961

広島営業所

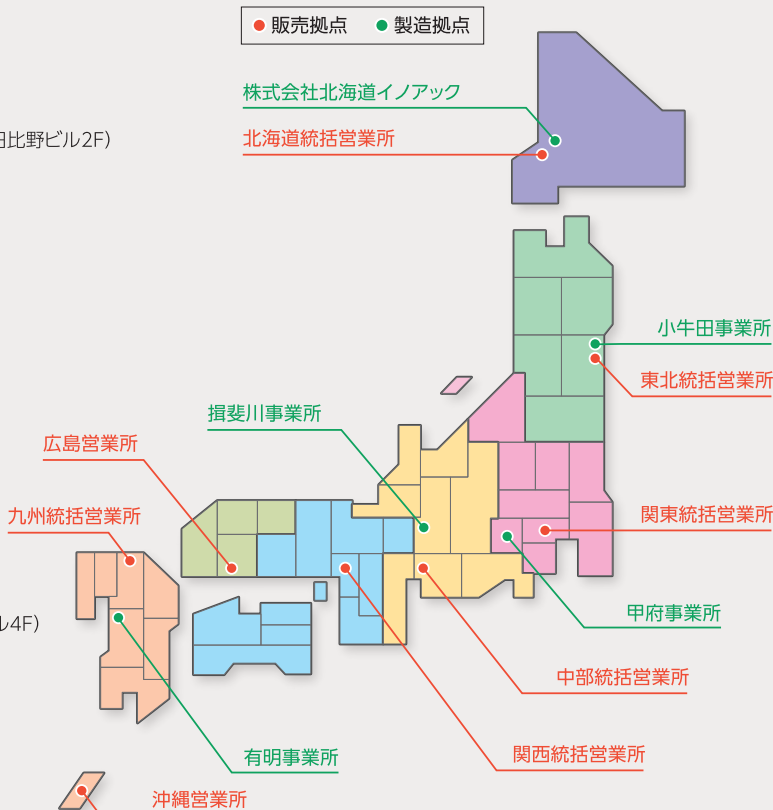
〒732-0827 広島県広島市南区稲荷町1番1号(ロイヤルタワー9F)
TEL(082)535-4770 FAX(082)535-4773

九州統括営業所

〒812-0013 福岡県福岡市博多区博多駅東三丁目12番24号(博多駅東QRビル7F)
TEL(092)431-8321 FAX(092)481-6977

沖縄営業所

〒904-2311 沖縄県うるま市勝連南風原5193-26(イノアックうるま事業所)
TEL(098)921-0821 FAX(098)921-0182



製造拠点

株式会社北海道イノアック

〒072-0802 北海道美幌市東八条北四丁目1番15号
TEL(0126)63-4135 FAX(0126)63-4139

小牛田事業所

〒987-0005 宮城県遠田郡美里町北浦字浦田上218
TEL(0229)34-3118 FAX(0229)34-2080

甲府事業所

〒409-3611 山梨県西八代郡市川三郷町大塚700番地
TEL(055)278-8280 FAX(055)272-2118

損斐川事業所

〒501-0605 岐阜県揖斐郡揖斐川町極楽寺30-1
TEL(0585)21-3520 FAX(0585)21-3521

有明事業所

〒869-0122 熊本県玉名郡長洲町大字梅田115
TEL(0968)78-1101 FAX(0968)78-1104

株式会社イノアック住環境

本社 〒456-0062 愛知県名古屋市長久区大塚四丁目9番27号(イノアック日比野ビル2F) TEL(052)684-0266 FAX(052)684-0277
東京本部 〒141-0032 東京都品川区大崎二丁目9番3号(大崎ウエストシティビル4F) TEL(03)6679-2391 FAX(03)6679-2394

北海道統括営業所 TEL(011)851-7190 東北統括営業所 TEL(022)212-6156 関東統括営業所 TEL(03)6679-2392 中部統括営業所 TEL(052)581-1077
関西統括営業所 TEL(06)7657-7990 広島営業所 TEL(082)535-4770 九州統括営業所 TEL(092)431-8321 沖縄営業所 TEL(098)921-0821

<https://www.inoac-juukan.co.jp>

お客様品質相談室 ☎ 0120-343-718



●カタログに掲載の内容は2023年11月現在のものです。●製品改良等のため、製品仕様・梱包等を予告なく変更することがありますので、あらかじめご了承ください。
●印刷物と実際の商品とは、多少色調が異なる場合があります。●このカタログに記載されている表・図面・写真等を無断で転載、あるいは複製することは、かたくお断りします。
●このカタログの内容に関するお問い合わせは最寄りの営業所へご連絡ください。